

Неразборные антикислотные фильтры DAS

Описание



Антикислотные фильтры типа DAS используются во всасывающих линиях для очистки холодильных установок и систем кондиционирования воздуха с фторсодержащими хладагентами от продуктов сгорания обмоток электродвигателя компрессора.

Твердый сердечник фильтра на 70% состоит из активированного алюминия и на 30% из материала типа «молекулярное сито» и предназначен для поглощения кислоты и влаги из холодильного контура.

Поглощая образовавшиеся в холодильном контуре кислоты фильтр DAS защищает новый компрессор от преждевременного выхода из строя.

Оптимизированы для систем на ХФУ и ГХФУ хладагентах с минеральным или алкилбензолным маслом. Совместимы с ГФУ хладагентами и полиэфирными (POE) или полиалкилгликолевыми (PAG) маслами.

Основные характеристики

Тип	Макс. рабочее давление, бар	Макс. испытательное давление, бар	Хладагенты	Температура рабочей среды, °C
DAS	35	52,5	R22, R134a, R404A, R407C, R410A и т. д.	-40–70

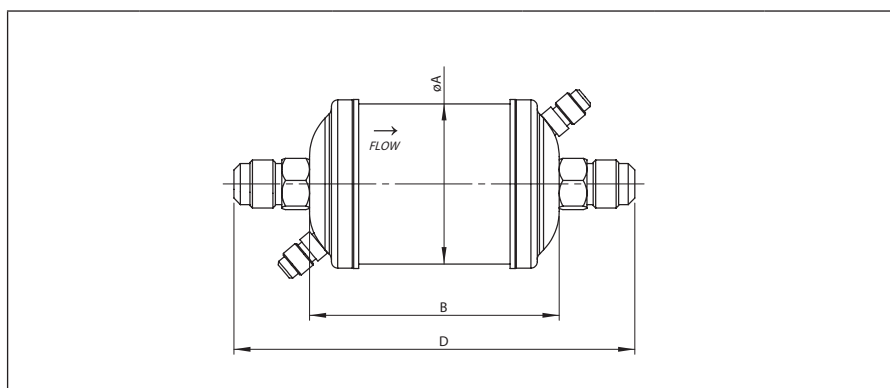
Неразборные антикислотные фильтры DAS с патрубками под отбортовку

Модель	Код	Номинальная производительность по жидкости, кВт				Поглощение кислоты, гр	МРД, бар	Диаметр присоединительных патрубков, мм	Вес, кг
		R134a	R404A/R507	R22	R407C				
DAS 052VV	023Z1051R	7	5	8	8	2,8	35	1/4"	0,62
DAS 053VV	023Z1052R	18,1	14,1	19,1	19,1	2,8	35	3/8"	0,62
DAS 082VV	023Z1053R	7	5	8	8	4,5	35	1/4"	0,73
DAS 083VV	023Z1054R	19,1	14,1	21,1	21,1	4,5	35	3/8"	0,73
DAS 084VV	023Z1055R	26,1	20,1	29,1	29,1	4,5	35	1/2"	0,73
DAS 163VV	023Z1058R	21,8	16,1	29,9	23,9	5,8	35	3/8"	1,03
DAS 164VV	023Z1059R	29,9	21,8	33,1	33,1	5,8	35	1/2"	1,03
DAS 165VV	023Z1060R	42,9	30,1	47,1	47,1	5,8	35	5/8"	1,03
DAS 303VV	023Z1063R	21,1	15,1	23,1	23,1	13,9	35	3/8"	1,77
DAS 304VV	023Z1064R	31,1	22,1	34,1	34,2	13,9	35	1/2"	1,77
DAS 305VV	023Z1065R	45,2	33,1	49,2	49,2	13,9	35	5/8"	1,77
DAS 306VV	023Z1066R	62,3	45,2	68,3	68,3	13,9	35	3/4"	1,77
DAS 414VV	023Z1068R	32,1	23,1	35,2	35,2	19,6	35	1/2"	2,29
DAS 415VV	023Z1069R	53,2	37,2	58,3	58,3	19,6	35	5/8"	2,29

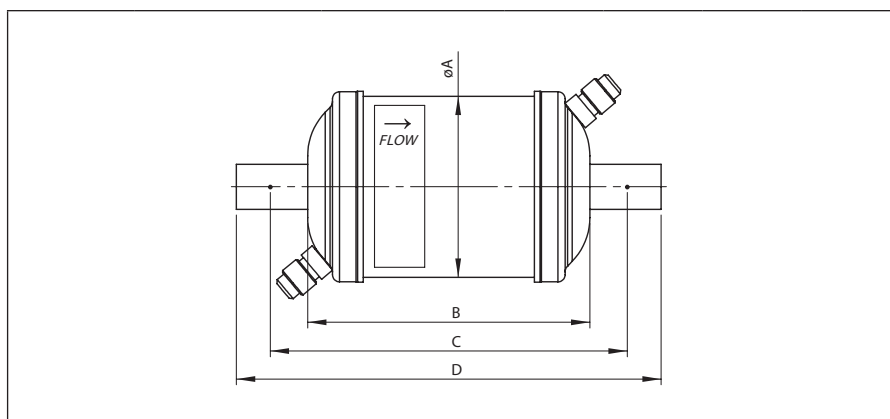
Неразборные антикислотные фильтры DAS с патрубками под пайку

Модель	Код	Номинальная производительность по жидкости, кВт				Поглощение кислоты, гр	МРД, бар	Диаметр присоединительных патрубков, мм	Вес, кг
		R134a	R404A/R507	R22	R407C				
DAS 052sVV	023Z1001R	7	5	8	8	2,8	35	1/4"	0,619
DAS 053sVV	023Z1002R	18,1	14,1	19,1	19,1	2,8	35	3/8"	0,619
DAS 082sVV	023Z1003R	7	5	8	8	4,5	35	1/4"	0,734
DAS 083sVV	023Z1004R	19,1	14,1	21,1	21,1	4,5	35	3/8"	0,734
DAS 084sVV	023Z1005R	26,1	20,1	29,1	29,1	4,5	35	1/2"	0,734
DAS 085sVV	023Z1006R	37,4	27,8	41,4	41,4	4,5	35	5/8"	0,734
DAS 163sVV	023Z1008R	21,8	16,1	29,9	23,9	5,8	35	3/8"	1,03
DAS 164sVV	023Z1009R	29,9	21,8	33,1	33,1	5,8	35	1/2"	1,03
DAS 165sVV	023Z1010R	42,9	30,1	47,1	47,1	5,8	35	5/8"	1,03
DAS 303sVV	023Z1014R	21,1	15,1	23,1	23,1	13,9	35	3/8"	1,773
DAS 304sVV	023Z1015R	31,1	22,1	34,1	34,2	13,9	35	1/2"	1,773
DAS 305sVV	023Z1016R	45,2	33,1	49,2	49,2	13,9	35	5/8"	1,773
DAS 306sVV	023Z1017R	62,3	45,2	68,3	68,3	13,9	35	3/4"	1,773
DAS 307sVV*	023Z1018R	62,3	45,2	68,3	68,3	13,9	35	7/8"	1,773
DAS 309sVV*	023Z1019R	62,3	45,2	68,3	68,3	13,9	35	1 1/8"	1,773
DAS 414sVV	023Z1021R	32,1	23,1	35,2	35,2	19,6	35	1/2"	2,295
DAS 415sVV	023Z1022R	53,2	37,2	58,3	58,3	19,6	35	5/8"	2,295
DAS 417sVV*	023Z1024R	91,4	65,3	100,5	100,5	19,6	35	7/8"	2,295
DAS 419sVV*	023Z1025R	91,4	65,3	100,5	100,5	19,6	35	1 1/8"	2,295

* стальные омедненные патрубки

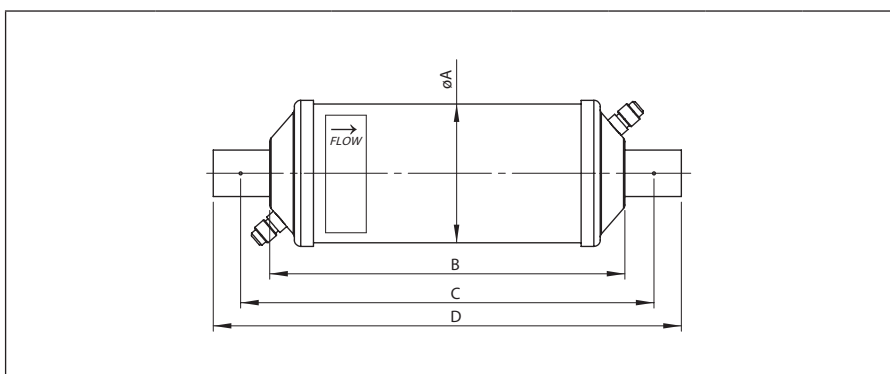
**Габаритные размеры DAS
под отбортовку**


Модель	Код заказа	Присоединение	Размеры		
			ØA	B	D
DAS 052VV	023Z1051R	1/4"	42	78	124
DAS 053VV	023Z1052R	3/8"	42	78	132
DAS 082VV	023Z1053R	1/4"	63,5	99	145
DAS 083VV	023Z1054R	3/8"	63,5	99	153
DAS 084VV	023Z1055R	1/2"	63,5	99	159
DAS 163VV	023Z1058R	3/8"	63,5	122	176
DAS 164VV	023Z1059R	1/2"	63,5	122	182
DAS 165VV	023Z1060R	5/8"	63,5	122	190
DAS 303VV	023Z1063R	3/8"	76,2	190	244
DAS 304VV	023Z1064R	1/2"	76,2	190	250
DAS 305VV	023Z1065R	5/8"	76,2	190	258
DAS 306VV	023Z1066R	3/4"	76,2	190	270
DAS 414VV	023Z1068R	1/2"	88,9	198	258
DAS 415VV	023Z1069R	5/8"	88,9	198	266

**Габаритные размеры DAS
под пайку**


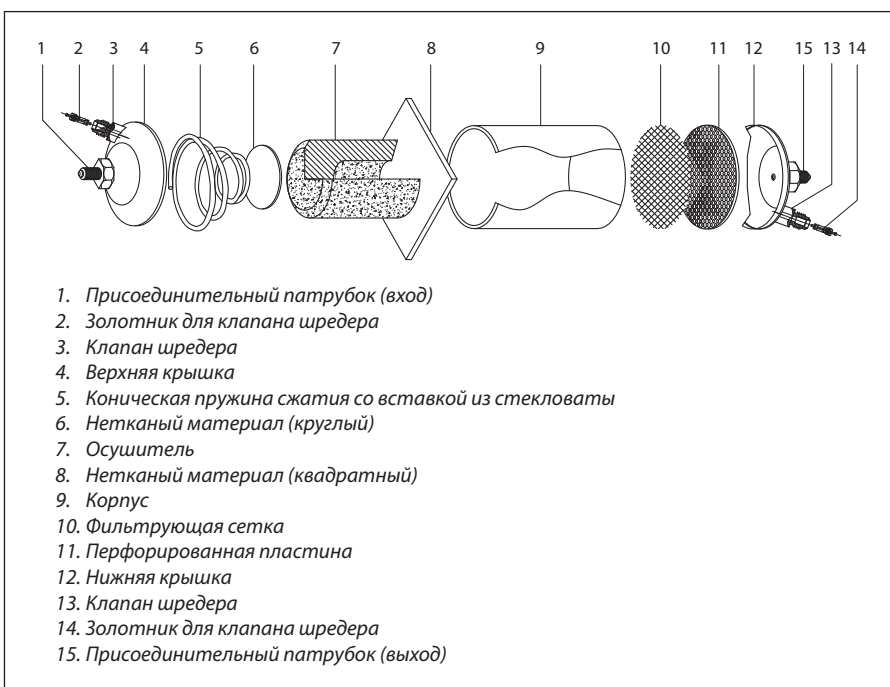
Модель	Код заказа	Присоединение	Размеры			
			ØA	B	C	D
DAS 052sVV	023Z1001R	1/4"	42	78	108	128
DAS 053sVV	023Z1002R	3/8"	42	78	108	128
DAS 082sVV	023Z1003R	1/4"	63,5	99	129	149
DAS 083sVV	023Z1004R	3/8"	63,5	99	129	149
DAS 084sVV	023Z1005R	1/2"	63,5	99	129	149
DAS 085sVV	023Z1006R	5/8"	63,5	99	129	149
DAS 163sVV	023Z1008R	3/8"	63,5	122	152	172
DAS 164sVV	023Z1009R	1/2"	63,5	122	152	172
DAS 165sVV	023Z1010R	5/8"	63,5	122	152	172
DAS 303sVV	023Z1014R	3/8"	76,2	190	220	240
DAS 304sVV	023Z1015R	1/2"	76,2	190	220	240
DAS 305sVV	023Z1016R	5/8"	76,2	190	220	240
DAS 306sVV	023Z1017R	3/4"	76,2	190	220	240
DAS 414sVV	023Z1021R	1/2"	88,9	198	228	248
DAS 415sVV	023Z1022R	5/8"	88,9	198	228	248

Габаритные размеры DAS под пайку



Модель	Код заказа	Присоединение	Размеры			
			ØA	B	C	D
DAS 307sVV*	023Z1018R	7/8"	76.2	190	220	264
DAS 309sVV*	023Z1019R	1 1/8"	76.2	190	220	274
DAS 417sVV*	023Z1024R	7/8"	88.9	198	228	272
DAS 419sVV*	023Z1025R	1 1/8"	88.9	198	228	282

Конструкция



Центральный офис компании «Ридан»

143581, Россия, Московская область, г. о. Истра, д. Лешково, д. 217,

Телефоны: +7 (495) 792-57-57 (Москва), +8 (800) 700 888 5 (регионы) • E-mail: info@ridan.ru • ridan.ru

Компания «Ридан» не несет ответственности за опечатки в каталогах, брошюрах и других изданиях, а также оставляет за собой право на модернизацию своей продукции без предварительного оповещения. Это относится также к уже заказанным изделиям при условии, что такие изменения не повлекут за собой последующих корректировок уже согласованных спецификаций. Все торговые марки упомянутые в этом издании являются собственностью соответствующих компаний. «Ридан», логотип «Ридан» являются торговыми марками компании «Ридан». Все права защищены.