

**РУКОВОДСТВО ПО ЭКСПЛУАТАЦИИ**  
Реле температуры, Тип КР, Модификация КР61R  
**Код материала: 060L126766R**

- 1. Сведения об изделии**
- 2. Назначение изделия**
- 3. Описание и работа**
- 4. Указания по монтажу и наладке**
- 5. Использование по назначению**
- 6. Техническое обслуживание**
- 7. Текущий ремонт**
- 8. Транспортирование и хранение**
- 9. Утилизация**
- 10. Комплектность**
- 11. Список комплектующих и запасных частей**



**Дата редакции: 13.09.2023**

## 1. Сведения об изделии

1.1. Наименование и тип  
Реле температуры типа КР.

## 1.2. Изготовитель

ООО “Ридан Трейд“, 143581, Российская Федерация, Московская область, г. Истра, деревня Лешково, д. 217

Адрес места осуществления деятельности: Китай, 315500, Нингбо, р-н Фэнхуа, Цзянкоу, проспект Симинг Ист, 299, Хуидин Чжуанчжи Парк, блок 3.

## 1.3. Продавец

ООО “Ридан Трейд“, 143581, Российская Федерация, Московская область, г. Истра, деревня Лешково, д. 217, тел. (495) 792-57-57.

## 1.4. Дата изготовления

Дата изготовления указана на этикетке корпуса реле в виде четырехзначного числа ММ.УУ (ММ – порядковый номер месяца изготовления; УУ – последние две цифры года изготовления).

## 2. Назначение изделия

Реле температуры типа КР (далее - КР) используются для регулирования температуры в системах отопления, вентиляции и кондиционирования, а также выполняют функцию устройства защиты от замерзания или перегрева.



## 3. Описание и работа

### 3.1. Устройство изделия

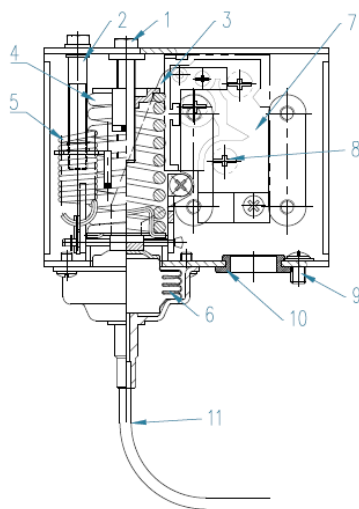


Рис. 3.1. Устройство реле температуры

- 1 – Винт настройки уставки температуры
- 2 – Винт настройки дифференциала
- 3 – Основной рычаг
- 4 – Основная пружина

- 5 – Пружина дифференциала
- 6 – Сильфон
- 7 – Контактная система
- 8 – Клемма
- 9 – Заземление
- 10 – Кабельный ввод
- 11 – Капиллярная трубка

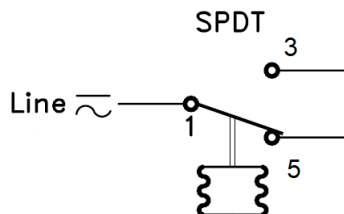


Рис.3.2. Контактная система

При превышении температурой значения уставки (шкала RANGE) контакты 1-3 замыкаются, а контакты 1-5 размыкаются (точка I, Рис.3.3). Контакты возвращаются в исходное положение при понижении температуры ниже точки, значение которой равно значению уставки (шкала RANGE) минус значение дифференциала (шкала DIFF) (точка II, Рис.3.3)\*.

- A – уставка
- B – дифференциал
- C – уставка минус дифференциал

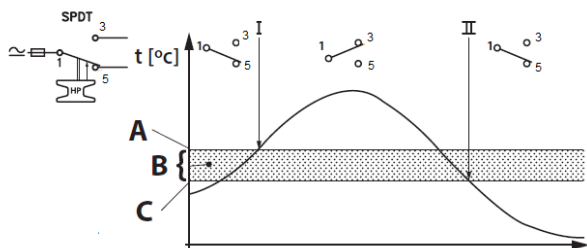


Рис.3.3. Диаграмма переключения контактов.

### Функция защиты от замораживания.

Реле имеет следующую заводскую настройку: уставка (RANGE) +7С; дифференциал (DIFF) 2С. При падении температуры ниже +5С контакты 1-3 размыкаются, а контакты 1-5 замыкаются (сигнальные контакты). Обратное переключение контактов происходит автоматически при повышении температуры выше +7С.

### Функция защиты от перегрева.

При повышении температуры выше значения уставки контакты 1-5 размыкаются, а контакты 1-3 замыкаются (сигнальные контакты). Обратное переключение контактов происходит автоматически при падении температуры ниже значения уставка минус дифференциал\*.

\*Обратите внимание, что цена деления шкалы настройки дифференциала DIFF не во всем диапазоне полностью соответствует градусам и меняется в зависимости от выбранного диапазона регулирования. Если вам требуется перенастроить реле, на точки срабатывания, отличные от заводских настроек используйте приведенную ниже номограмму и пример настройки рис. 3.4.

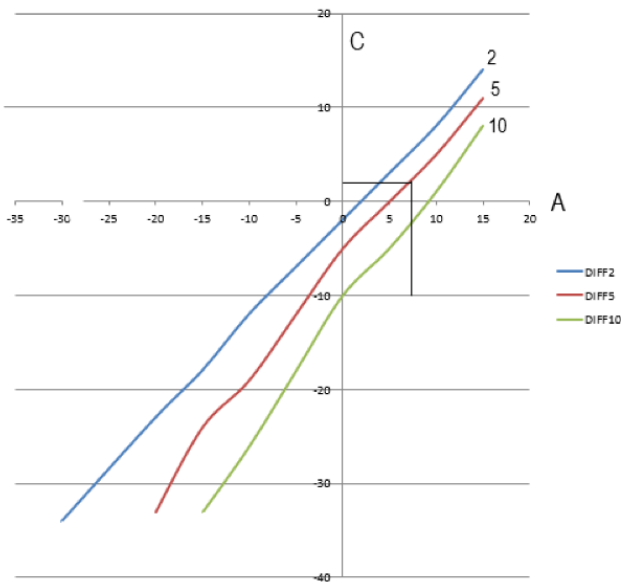
**Пример:** требуется настроить прибор на срабатывание при температуре ниже +2С. При повышении температуры до +7С контакты должны вернуться в первоначальное положение.

Настройка:

1. По шкале С отмечаем требуемое значение нижней точки срабатывания +2С и проводим прямую горизонтальную линию.

2. По шкале А отмечаем верхнюю точку срабатывания, в нашем примере это +7С. Выставляем это значение на шкале RANGE (уставка). Проводим вертикальную линию на номограмме, для определения значения дифференциала.

3. Точка пересечения в области кривых дифференциала определяет его значение на шкале прибора. В данном случае прямые пересеклись на кривой соответствующей отметке “5” на шкале дифференциала. Это значение устанавливается на шкале дифференциала (DIFF).



**Важно.** Реле температуры не являются средствами измерения. Если вам требуется высокоточное регулирование температуры, настройку реле следует проводить с помощью сертифицированного средства измерения - термометра или датчика температуры.

### 3.2. Маркировка и упаковка

На корпусе нанесена следующая информация: товарный знак производителя, тип реле температуры, код для заказа, дата изготовления, диапазон настройки, тип сброса, длина капиллярной трубки, параметры нагрузки.

На упаковочной коробке расположена наклейка с указанием названия реле температуры, кода для заказа, даты производства, диапазона настройки уставки, типа сброса, длины капиллярной трубки, типа сброса, класса защиты.

### 3.3. Технические характеристики

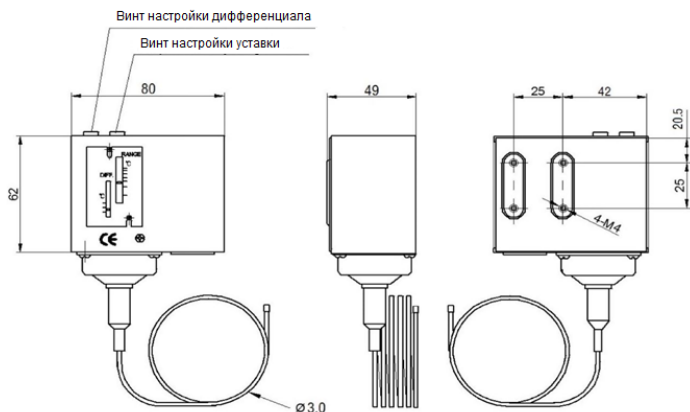
Диапазон настройки уставки, °С	-30..+15, заводская уставка 7
Тип дифференциала	Настраиваемый
Дифференциал, °С	2..10, заводская уставка 2
Длина капиллярной трубки, м	3
Сброс	Автоматический
Контактная группа	SPDT
Подключение кабеля	Уплотняемый ввод для кабелей диаметром 6 - 14 мм
Класс защиты	IP44
Температура окружающей среды, °С	-30°С ..+60°С

Тип наполнителя	Парообразный
Особенности	в комплекте пластиковые крепления для капиллярной трубки

#### Дополнительные технические характеристики

Масса нетто, кг	0,5
-----------------	-----

#### Габаритные размеры



### 4. Указания по монтажу и наладке

#### 4.1. Общие указания

КР должно использоваться строго по назначению в соответствии с указанием в технической документации. К обслуживанию КР допускается персонал, изучивший их устройство и правила техники безопасности.

#### 4.2. Меры безопасности

4.2.1. При эксплуатации КР необходимо соблюдать «Правила технической эксплуатации электроустановок потребителей» (утверждены Министерством энергетики РФ) и «Правила по охране труда при эксплуатации электроустановок» для установок напряжением до 1000В (утверждены Минтруда РФ).

4.2.2. КР должны обслуживаться персоналом, имеющим квалификационную группу по технике безопасности не ниже III в соответствии с «Правилами по охране труда при эксплуатации электроустановок».

4.2.3. Замену, присоединение и отсоединение КР от магистралей, подводящих измеряемую среду, следует производить при отсутствии давления в системе.

#### 4.3. Подготовка к монтажу

Необходимо достать реле температуры из упаковочной коробки, осмотреть его на наличие повреждений. Убедитесь в наличии всех необходимых комплектующих, деталей и инструментов до начала монтажа.

Монтаж и настройка реле производится только при отсутствии электрического напряжения.

#### 4.4. Монтаж и демонтаж

При монтаже не допускается значительное механическое воздействие на капилляр, которое может нарушить их герметичность.

Температура корпуса реле должна быть выше температуры чувствительного элемента не менее чем на 2°C.

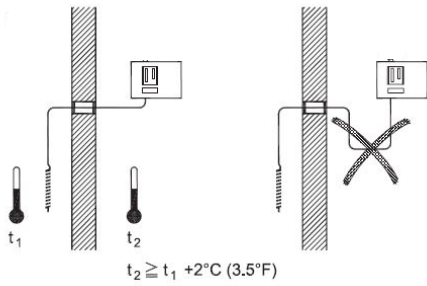


Рис.4.1

На соответствующих шкалах установите значение уставки (шкала RANGE) и дифференциала (DIFF).  
 А – шкала уставки  
 В – шкала дифференциала

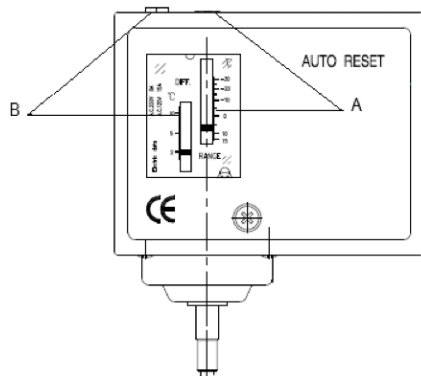


Рис.4.2

Ослабьте винты 1 и снимите лицевую крышку. Заведите провод через кабельный ввод 10. (Рис.3. 1); подключите контакты к соответствующим клеммам 7. Подключите провод заземления к соответствующей клемме (Рис.3.1).

Наденьте защитную крышку на корпус реле и зафиксируйте винты 1. рис 5. Закрепите корпус реле на плоской поверхности с помощью кронштейна, входящего в комплект поставки.

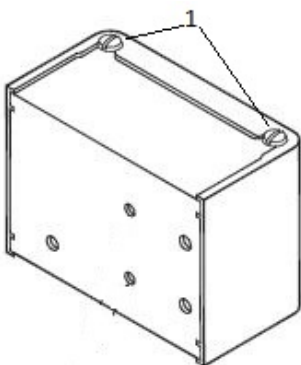


Рис.4.3

Установите капиллярную трубку с помощью крепежных пластиковых уголков входящих в комплект поставки в воздуховоде или в любой другой зоне, где требуется контроль температуры. Минимальной длина капиллярной трубки, находящаяся в тепловом контакте с контролируемой средой, должна быть не менее:

Модификация реле (длина кап. трубки, м.)	1	2	3	4	6	12
--	---	---	---	---	---	----

Мин. длина  AB , м.	0,2	0,25	0,28	0,35	0,43	0,63
------------------------	-----	------	------	------	------	------

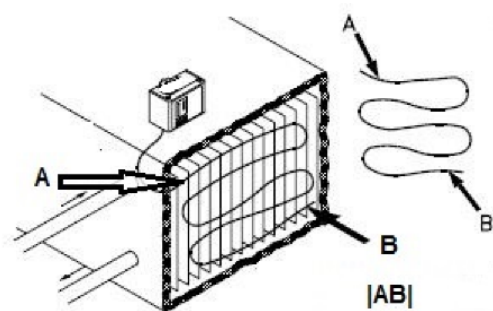


Рис.4.4

#### 4.5. Наладка и испытания

Не требуются.

#### 4.6. Пуск (опробование)

Не требуется.

#### 4.7. Регулирование

Реле поставляется с предустановленным значением уставки 7С и дифференциала 2С.

При необходимости изменения настроек:

- поверните с помощью крестовой отвертки винт настроечного шпинделя 1 (рис.3.1)
- установите верхний температурный предел по шкале «range» на лицевой части прибора, при котором контакты 1-5 будут размыкаться
- установите дифференциал по шкале «diff». Контакты вернуться в первоначальное положение, если температура опустится ниже значения уставка минус дифференциал.

#### 4.8. Комплексная проверка

4.8.1. Подключите прибор.

4.8.2. Создайте требуемую температуру.

4.8.3. При достижении установленной температуры (шкала range) замыкаются контакты 1 и 3 (рис.4.1).

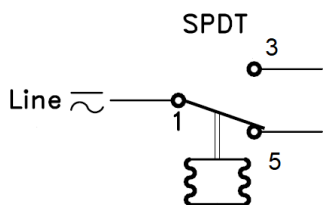


Рис.4.5

4.8.4. Начните снижать температуру в системе.

4.8.5. При понижении температуры ниже дифференциала, заданного на шкале «diff» должны замкнуться контакты 1 и 5.

#### 4.9. Обкатка

Не требуется.

### 5. Использование по назначению

#### 5.1. Эксплуатационные ограничения

Несоблюдение параметров рабочей среды, указанных в технических характеристиках, может привести к выходу изделия из строя или нарушению требований безопасности.

#### 5.2. Подготовка изделия к использованию

Перед использованием необходимо провести визуальный осмотр изделия на наличие видимых дефектов.

#### 5.3. Использование изделия

Как правило, реле температуры не требуют дополнительного ухода в процессе эксплуатации. Их надежность обеспечивается соответствующей конструкцией, высокой точностью изготовления и соответствующим подбором материалов.

При изменении температуры не происходит переключения контактов датчика-реле	Повреждение термозлемента, капиллярной трубки или сильфона вследствие превышения максимально допустимой температуры, механического воздействия или усталости материалов из-за выработки ресурса	замена реле температуры
При изменении давления не происходит переключения контактов реле. При осмотре на контактной группе заметен нагар	Залипание контактов вследствие превышения допустимой электрической нагрузки или выработки ресурса	замена реле температуры

## **6. Техническое обслуживание**

6.1. Техническое обслуживание КР сводится к соблюдению правил эксплуатации, хранения и транспортирования, изложенных в данном руководстве по эксплуатации, и профилактическим осмотрам.

6.2. Профилактические осмотры проводятся в порядке, установленном на объектах эксплуатации КР, но не реже двух раз в год и включают:

-внешний осмотр;

-проверку функционирования.

Эксплуатация КР с повреждениями и неисправностями запрещается.

## **7. Текущий ремонт**

Не является ремонтпригодным.

## **8. Транспортирование и хранение**

КР транспортируется всеми видами транспорта в крытых транспортных средствах. Крепление тары в транспортных средствах должно производиться согласно правилам, действующим на соответствующих видах транспорта.

Условия транспортирования КР должны соответствовать условиям 5 по ГОСТ 15150-69 с соблюдением мер защиты от ударов и вибраций. Транспортировку КР необходимо осуществлять в соответствии с требованиями ГОСТ 23216-78, ГОСТ Р 51908-2002.

Условия хранения КР в транспортной таре на складе изготовителя и потребителя должны соответствовать условиям I по ГОСТ 15150-69. В воздухе не должны присутствовать агрессивные примеси.

Расположение КР в хранилищах должно обеспечивать свободный доступ к ним.

КР следует хранить на стеллажах. Расстояние между стенами, полом хранилища и КР должно быть не менее 100 мм.

## **9. Утилизация**

Утилизация изделия производится в соответствии с установленным на предприятии порядком (переплавка, захоронение, перепродажа), составленным в соответствии с Законами РФ № 96-ФЗ “Об охране атмосферного воздуха”, № 89-ФЗ “Об отходах производства и потребления”, № 52-ФЗ “О санитарно-эпидемиологическом благополучии населения”, а также другими российскими и региональными нормами, актами, правилами, распоряжениями и пр., принятыми во исполнение указанных законов.

## **10. Комплектность**

В комплект поставки входит:

-реле температуры типа КР;

-пластиковые крепления;

-верхняя крышка;

-кронштейн;

-винты;

-упаковочная коробка;

-инструкция;

-паспорт (предоставляется по запросу в электронной форме);

-руководство по эксплуатации (предоставляется по запросу в электронной форме).

## **11. Список комплектующих и запасных частей**

Отсутствует.