



РУКОВОДСТВО ПО ЭКСПЛУАТАЦИИ

Лента монтажная для саморегулирующегося кабеля 0,025 м x 20 м оцинкованная, Тип DEVIfast

Модификация Одинарная

Код материала: 19808193

1. Сведения об изделии
2. Назначение изделия
3. Описание и работа
4. Указания по монтажу и наладке
5. Использование по назначению
6. Техническое обслуживание
7. Текущий ремонт
8. Транспортирование и хранение
9. Утилизация
10. Комплектность
11. Список комплектующих и запасных частей



Дата редакции: 23.12.2021

1. Сведения об изделии

1.1. Наименование и тип

Лента монтажная для саморегулирующихся кабелей 0,025 x 20 м, оцинкованная.

1.2. Изготовитель

Фирма: ООО "Лазурит", республика Беларусь.

Заводы фирмы-изготовителя:

ООО "Лазурит", РБ 222310, г. Молодечно, ул. Элеваторная, д. 1а.

1.3. Продавец

ООО "Данфосс", 143581, Российская Федерация, Московская область, город Истра, деревня Лешково, д. 217, тел. +7 495 792 5757.

1.4. Дата изготовления

Дата изготовления партии товара указывается в сопроводительной товарной документации.

2. Назначение изделия

Лента монтажная для саморегулирующихся (далее СР) кабелей 0,025 x 20 м, стальная оцинкованная (одинарная), предназначена для крепления СР кабелей на различных участках крыш, в ливневых водоотводах (желобах различного типа), в дренажных лотках, на наружных площадках, в грунте, а также на внешней поверхности баков, цистерн и других обогреваемых объектов. Ширина одинарной ленты: 25 мм.

Монтажные ленты применяются при устройстве электрических кабельных систем обогрева для скрытого и открытого монтажа.

Варианты скрытого монтажа:

- Нагревательный кабель в цементно-песчаной стяжке, бетоне;
- Нагревательный кабель на/в трубах водоснабжения, канализации, дренажа, продуктопроводов, а также на поверхности резервуаров;
- Нагревательный кабель в грунте;
- Нагревательный кабель под кровельным материалом крыш.

Варианты открытого монтажа:

- Антиобледенительные системы в ливневых водостоках, на кровле (ендовы, карнизы, "капельники"), в водоотводящих лотках и желобах;
- Обогрев направляющих, дверных коробок и кромок ворот холодильных камер, гаражей, моек.

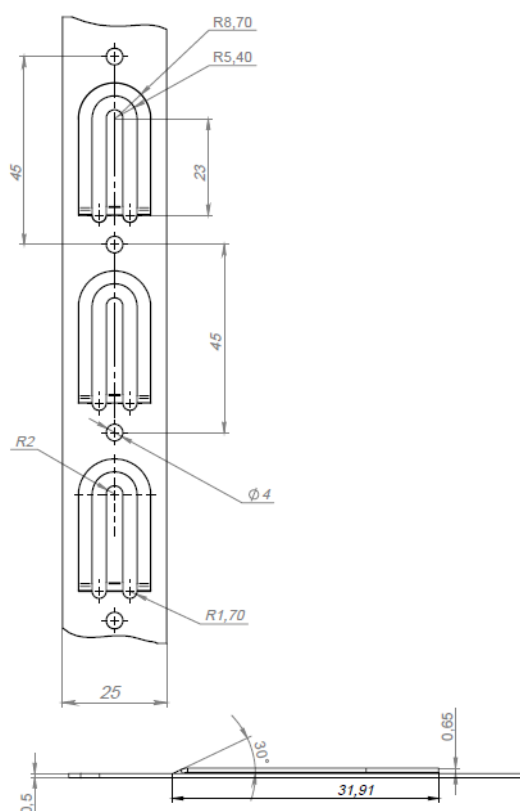
Внешний вид одинарной монтажной ленты приведён на фотографии. Размеры элементов крепления, монтажных отверстий и их расположение представлены на чертеже:



3. Описание и работа

Устройство изделия

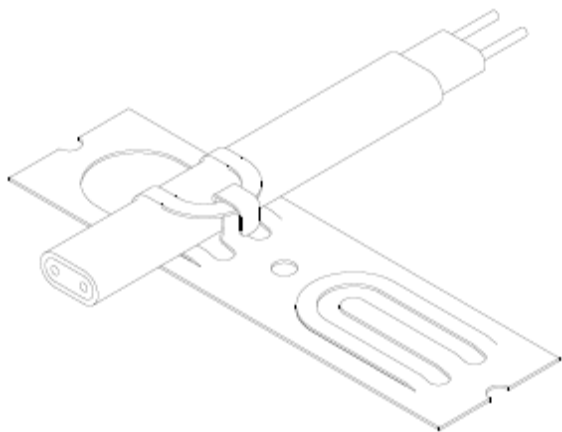
Монтажная лента DEVIfast™ для CP кабеля 25 мм x 20 м производится путём высечки штампом определённого рисунка в полосе листовой стали толщиной 0,5 мм с последующим цинкованием поверхности (см. чертёж):



Каждый зажим ленты имеет язычок с отгибом и полукруглый лепесток. Лепесток выступает над поверхностью ленты, что облегчает его загиб, например, отвёрткой. Небольшой отгиб на конце язычка обеспечивает надёжное закрепление кабеля "в замок". Зажимы расположены с шагом 45 мм (см. чертёж и таблицу "Технические характеристики").

Помимо зажимов, монтажная лента имеет крепёжные отверстия диаметром 4 мм, расположенные по продольной осевой линии с шагом 45 мм.

Вид монтажной ленты с закреплённым кабелем представлен на рисунке:



Технические характеристики

Наименование изделия (EN)	DEVIfast for SL cable 0,025 x 20m Steel
А, мм	Сталь оцинкованная
Длина ленты в рулоне	20 м
Ширина ленты 65 мм	25 мм
Толщина ленты 0,5 мм	0,5 мм
Шаг расположения зажимов 75 мм	45 мм
Шаг расположения крепёжных отверстий вдоль ленты:	45 мм
Диаметр крепёжных отверстий	4,0 мм
Масса 1 м ленты	0,075 кг
Масса рулона	1,5 кг
Масса рулона в упаковке	1,52 кг

4. Указания по монтажу и наладке

4.1. Установка монтажной ленты

Лента монтажная DEVIfast™ закрепляется на основании при помощи вытяжных 4 мм заклёпок или шурупов (саморезов). Точки крепления ленты к основанию определяются по месту. Обычно, расстояние между точками крепления составляет 1 м. Возможно более частое или более редкое закрепление ленты. При необходимости, возможно закрепление монтажной ленты без нарушения целостности подстилающего "ковра" (например, при монтаже на мембранной, мягкой кровле): в этом случае допустимо крепление УФ-стойкими нейлоновыми электротехническими стяжками на подстилающей стальной или толстой пластиковой сетке-основе. Альтернативный способ закрепления монтажной ленты на мембранной кровле, не нарушающий её герметичности, это использование подстилающих листов оцинкованного железа, закрепляемого по периметру полосами кровельного материала, привариваемого по обычной технологии. Лента монтажная двойная должна быть установлена в самой низкой части лотков, желобов. После окончательной установки нагревательного кабеля "язычок" и "лепесток" ленточных зажимов скрепляются друг с другом "в замок", обеспечивая надёжную фиксацию кабеля.

5. Использование по назначению

5.1. Эксплуатационные ограничения

При установке монтажной ленты на основание следует избегать контакта разнородных металлов, создающих активную гальванопару, например Цинк (гальваническое покрытие ленты) - Медь (кровельный материал). В противном случае срок службы монтажной ленты будет крайне малым из-за возникающей гальванической коррозии металлов.

5.2. Использование изделия

Монтажная стальная оцинкованная лента 25 мм х 20 м находит применение для крепления саморегулируемых кабелей в составе различных систем распределённого электрокабельного обогрева: антиобледенительные системы крыш зданий, обогрев трубопроводов, цистерн, эксплуатируемых площадок плоских крыш строений. При закреплении нагревательного кабеля на площадке. Лента незаменима при монтаже саморегулирующегося кабеля на обогреваемых карнизах и ендовах крыш зданий, а также в достаточно широких водоотводных лотках.

6. Техническое обслуживание

Техническое обслуживание монтажной ленты не предусматривается.

При открытом монтаже нагревательных кабелей на крышах необходимо проводить перед началом рабочего сезона профилактические работы по очистке участков обогрева от скопившегося мусора. Для этой цели удобнее всего смывать мусор сильной струёй воды.

7. Текущий ремонт

Текущий ремонт ленты не предусматривается.

В процессе нарезки ленты на отрезки необходимой длины и в процессе монтажа следует соблюдать особую осторожность во избежание порезов острыми краями ленты. Работу следует производить в рабочих перчатках.

При эксплуатации, возможно, понадобится замена отдельных участков ленты, которые могут выйти из строя под воздействием сильно агрессивной среды (кислотный или щелочной пар, кислотные дожди и т.п.).

8. Транспортирование и хранение

Транспортирование и хранение монтажной стальной ленты осуществляется в соответствии с требованиями ГОСТ 23216-78 п.1, п.2.

9. Утилизация

Утилизация изделия производится в соответствии с установленным на предприятии порядком (переплавка, захоронение, перепродажа), составленным в соответствии с Законами РФ № 96-ФЗ "Об охране атмосферного воздуха", № 89-ФЗ "Об отходах производства и потребления", № 52-ФЗ "О санитарно-эпидемиологическом благополучии населения", а также другими российскими и региональными нормами, актами, правилами, распоряжениями и пр., принятыми во исполнение указанных законов.

10. Комплектность

В комплект поставки входит "Лента монтажная для саморегулирующегося кабеля". Ширина ленты: 25 мм (одинарная лента). Лента поставляется в рулоне, в пластиковой упаковке. Длина ленты в рулоне: 20 м.

11. Список комплектующих и запасных частей

Для монтажной ленты комплектующие и запасные части не предусматриваются.