

1. Сведения об изделии

1.1. Наименование и тип

Клапаны электромагнитные типа EVR, Модификация EVR 3

1.2. Изготовитель

АО «Ридан», 603014, г. Н. Новгород, ул. Коминтерна, дом 16.

1.3. Адреса мест осуществления деятельности по изготовлению продукции

Индастриал парк, Жужу сити, Жежианг, Китай,
66, Чансинь, Юяо, Чжецзян, 315400, Китай.

1.4. Продавец

ООО «Ридан Трейд», 143581, Российская Федерация, Московская область, г.о Истра, деревня Лешково,
д. 217 пом. А2.142с, тел. +7 (495) 792-57-57.

1.5. Дата изготовления

Дата изготовления указана на маркировочной этикетке в формате мм.гг (мм – порядковый номер месяца изготовления; гг – последние 2 цифры года изготовления).

1.6. Заводской номер

Заводской номер изделия указан на маркировочной этикетке.

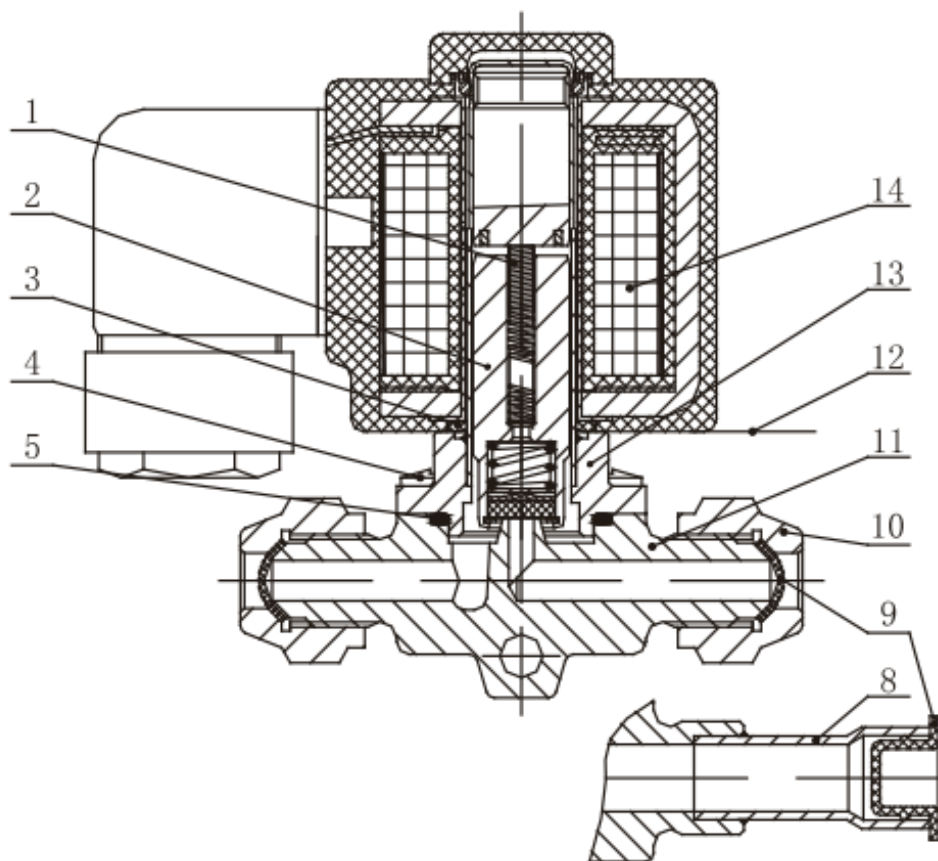
2. Назначение изделия

Клапаны электромагнитные EVR, Модификация EVR 3 (далее клапаны EVR) предназначены для установки в жидкостные и всасывающие линии, а также трубопроводы горячего газа. Клапаны подходят для применения в системах холодоснабжения, шоковой заморозки, охлаждения жидкости и систем кондиционирования, работающих на фторсодержащих хладагентах, включая такие хладагенты высокого давления, как R410A.

3. Описание и работа

3.1. Устройство изделия

Конструкция



№	Деталь	Материал
1	Пружина сердечника	Нержавеющая сталь
2	Сердечник в сборе	Нержавеющая сталь/тефлон
3	Уплотнительное кольцо	PTFE
4	Бинт	Нержавеющая сталь
5	Прокладка	PTFE
8	Штуцер под пайку	Медь
9	Пылезащитный колпачок	PE
10	Штуцер под отбортовку	Латунь
11	Корпус клапана	Латунь
12	Клеммная коробка	
13	Крышка клапана	Латунь
14	Катушка	

Принцип действия

Клапаны EVR 2 и 3 – клапаны с прямым управлением. В данном типе клапанов после втягивания сердечника магнитным полем катушки проход для хладагента открывается сразу и полностью. Это значит, что для функционирования клапанов прямого действия перепад давления не требуется (минимальный перепад давления равен 0). Клапанная пластина крепится непосредственно к сердечнику катушки. После того, как магнитное поле катушки исчезает (катушка обесточена), входное давление, действующее сверху на сердечник и клапанную пластину, сила сжатия пружины и вес сердечника приведут к закрытию клапана.

Таблица 1 - Показатели надежности

Показатели надежности	Наименование отказа	Размерность
-----------------------	---------------------	-------------

Не критический отказ		
Показатели безотказности	Средняя наработка на отказ или средняя наработка до отказа	65700 часов
Показатели долговечности	Средний полный срок службы (до списания) и (или) средний срок службы капитального ремонта	10 лет
	Средний полный ресурс (до списания) и (или) средний ресурс до капитального ремонта	65700 часов
Показатели сохраняемости	Средний срок хранения	5 лет
Показатели ремонтпригодности	Среднее время восстановления работоспособного состояния или средняя оперативная продолжительность планового ремонта	3 часа
	Средняя трудоемкость работ по восстановлению работоспособного состояния или средняя оперативная трудоемкость планового ремонта	3 часа

Таблица 2 - Показатели безопасности

Наименование показателя		Размерность
Назначенные показатели	Назначенный ресурс	65700 часов
	Назначенный срок службы	10 лет
	Назначенный срок хранения	5 лет

3.2. Маркировка и упаковка

Маркировка с указанием названия, кодового номера и ряда технических параметров нанесена на этикетке на гильзе сердечника, упаковочной коробке и электромагнитной катушке.

Пример этикетки на гильзе сердечника.



Пример этикетки на упаковочной коробке.



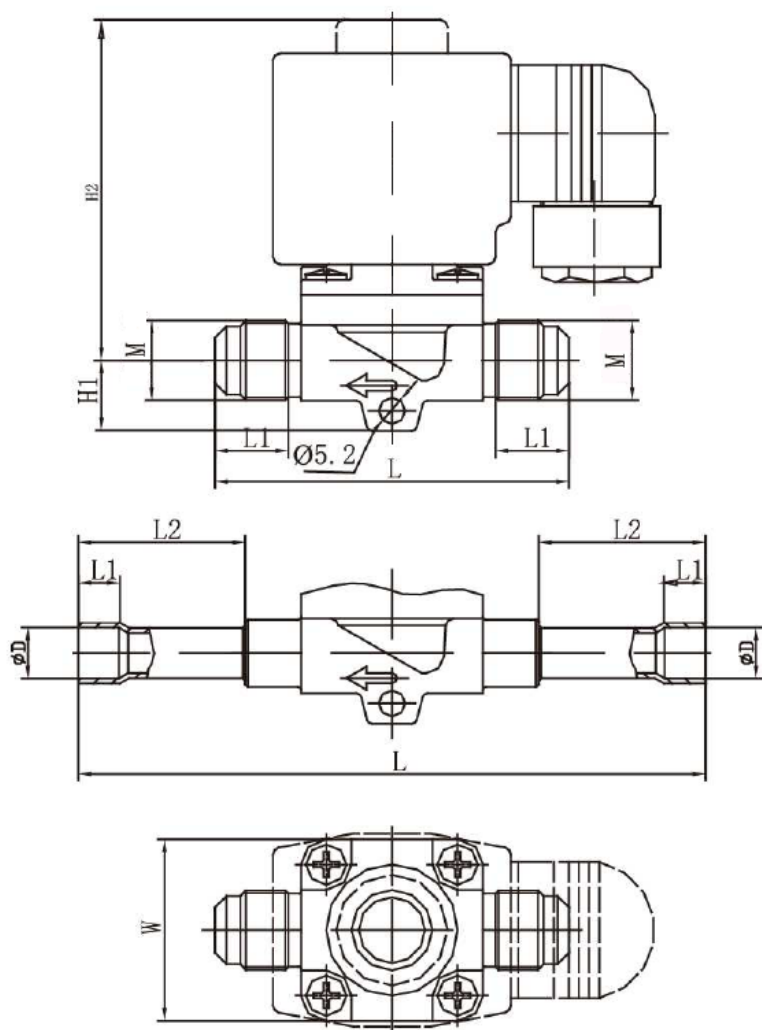
Пример этикетки на электромагнитной катушке.



3.3. Технические характеристики

Рабочая среда	ХФУ, ГХФУ и ГФУ (2 группа опасности)
Фазовое состояние	Газ/жидкость
Климатическое исполнение	УХЛ4
Класс герметичности	B
Тип клапана	НЗ (нормально закрытый)
Тип присоединения	Под отбортовку
Присоединительные патрубки, дюйм	1/4"
Присоединительные патрубки, мм	-
Минимальный открывающий перепад давления Δp , бар	0

Тип катушки	пер.ток
Максимальный открывающий перепад давления Δp , бар	31
Температура рабочей среды, °C	-40...105 (кратковременно)
Максимальное рабочее давление PВ, бар	45
Пропускная способность Kv, м3/ч	0,2
Масса, кг	0,623
Номинальный диаметр (DN), мм	6
Температура окружающей среды, °C	-40..55



Дополнительные технические характеристики

H ₁ , мм	14
H ₂ , мм	66
W, мм	30
L, мм	78

L ₁ , мм	14,5
M	7/16-20UNF

4. Указания по монтажу и наладке

4.1. Общие указания

Клапаны должны использоваться строго по назначению в соответствии с указанием в технической документации.

Правила выбора оборудования, монтажа, наладки и эксплуатации указаны в инструкции и каталоге.

4.2. Меры безопасности

Во избежание несчастных случаев необходимо при монтаже и эксплуатации соблюдать общие требования безопасности по ГОСТ 12.2.063-2015. К обслуживанию клапана допускается персонал, изучивший их устройство и правила техники безопасности. Не допускается разборка и демонтаж клапана при наличии давления в системе.

Во время эксплуатации следует производить периодические осмотры и технические освидетельствования в сроки, установленные правилами и нормами организации, эксплуатирующей клапаны.

4.3. Подготовка к монтажу

Перед монтажом необходимо произвести первичный осмотр клапана и убедиться в отсутствии деформаций и механических повреждений. Трубопровод, на который планируется установить клапан, необходимо очистить от загрязнений, металлической стружки и заусенцев и продуть.

4.4. Монтаж и демонтаж

Правила монтажа указаны в инструкции и каталоге.

После проведения монтажа убедитесь, что трубы достаточно прочно удерживают клапан и защищают его от воздействия вибраций. В противном случае закрепите трубопроводы хомутом или просто установите клапан в более безопасное место.

Во избежание несчастных случаев необходимо при монтаже и эксплуатации соблюдать общие требования безопасности по ГОСТ 12.2.063-2015.

4.5. Наладка и испытания

Продукция, указанная в данном паспорте изготовлена, испытана и принята, в соответствии с действующей технической документацией фирмы-изготовителя.

4.6. Пуск (опробование)

Особых указаний не требуется.

5. Использование по назначению

5.1. Эксплуатационные ограничения.

Клапаны должны использоваться строго по назначению в соответствии с указанием в технической документации.

Максимальное рабочее давление.....45 бар.

Температура рабочей среды.....-40°С до +105 °С (кратковременно).

Хладагенты..... ХФУ, ГХФУ и ГФУ.

5.2. Подготовка изделия к использованию.

Специальной подготовки изделия к использованию не требуется.

Во избежание несчастных случаев необходимо при монтаже и эксплуатации соблюдать общие требования безопасности по ГОСТ 12.2.063-2015.

Клапаны должны использоваться строго по назначению в соответствии с указанием в технической документации.

К обслуживанию клапанов допускается персонал, изучивший их устройство и правила техники безопасности.

Правила выбора оборудования, монтажа, наладки и эксплуатации см. в инструкции и каталоге.

Перед монтажом необходимо произвести первичный осмотр клапана и убедиться в отсутствии деформаций и механических повреждений. Трубопровод, на который планируется установить клапан, необходимо очистить от загрязнений, металлической стружки и заусенцев и продуть.

Непосредственно перед пайкой, необходимо снять катушку с клапана. После установки корпуса клапана, необходимо очистить корпус от окалины. Провести сборку клапана. (См. Инструкцию)

5.3 Использование по назначению

Клапаны используются в качестве электромагнитных запорных устройств.

5.4 Действия персонала в случае инцидента или аварии

Существуют следующие критерии отказов клапанов:

- появление постороннего шума при эксплуатации клапана;
- деформация компонентов клапана, приводящие к неработоспособности.

Установлены следующие критерии предельных состояний:

- появление протечек среды при закрытом положении запирающего элемента;
- клапан не закрывается или закрывается не полностью.
- нарушение герметичности материалов или соединений деталей, работающих под давлением;
- разрушение компонентов клапана.

При возникновении инцидента или аварии следует:

- незамедлительно остановить работу системы, в которой установлен клапан;
- обратиться в сервисную службу;
- действовать по указаниям сервисной службы, если таковые поступили;
- не допускать нахождения людей в зоне аварии.

5.5 Назначенные показатели

Срок службы – 10 лет.

Назначенный срок хранения – 5 лет.

5.6. Возможные ошибочные действия персонала, которые приводят к инциденту или аварии

Для обеспечения безопасности работы запрещается:

- использовать клапаны для работы в условиях, превышающих указанные в паспорте;
- производить работы по демонтажу, техническому обслуживанию и ремонту при наличии давления рабочей среды в клапане;
- эксплуатировать клапан без изучения его эксплуатационной документации.
- производить работы по демонтажу, техническому обслуживанию "катушки" под напряжением.
- при пайке клапана во время монтажа

6. Техническое обслуживание

Не допускается разборка и демонтаж клапана электромагнитного при наличии давления в системе.

Во избежание несчастных случаев при эксплуатации необходимо соблюдать общие требования безопасности по ГОСТ 12.2.063-2015.

Во время эксплуатации следует производить периодические осмотры и технические освидетельствования в сроки, установленные правилами и нормами организации, эксплуатирующей оборудование.

К обслуживанию клапанов электромагнитных допускается персонал, изучивший их устройство и правила техники безопасности.

7. Текущий ремонт

За подробной информацией о ремонте обращайтесь в сервисный отдел ООО «Ридан Трейд».

8. Транспортирование и хранение

Транспортирование клапанов электромагнитных типа EVR может осуществляться всеми видами транспорта при температуре окружающего воздуха в диапазоне от -40°C до $+50^{\circ}\text{C}$. При транспортировании следует соблюдать правила перевозок грузов, действующие на транспорте конкретного вида.

Во время погрузо-разгрузочных работ и транспортирования упаковочная тара не должна подвергаться резким ударам и прямому воздействию атмосферных осадков. Механические повреждения и загрязнения внутренних поверхностей клапанов при транспортировании и хранении не допускаются.

Хранение клапанов должно осуществляться в упаковочной таре в отапливаемых помещениях при отсутствии в окружающей среде агрессивных газов, паров воды, пыли.

По истечении назначенного срока хранения клапанов, предназначенных для эксплуатации, в установленном порядке должна быть проведена ревизия и принято решение о возможности продления назначенного срока хранения.

Погрузку, разгрузку, транспортирование и складирование арматуры должен проводить обученный персонал с соблюдением требований безопасности.

9. Утилизация

Утилизация изделия производится в соответствии с установленным на предприятии порядком (переплавка, захоронение, перепродажа), составленным в соответствии с Законами РФ № 96-ФЗ «Об охране атмосферного воздуха», № 89-ФЗ «Об отходах производства и потребления», № 52-ФЗ «О санитарно-эпидемиологическом благополучии населения», а также другими российскими и региональными нормами, актами, правилами, распоряжениями и т.д., принятыми во исполнение указанных законов.

10. Комплектность

В комплект поставки входит:

- клапан электромагнитный типа Модификация EVR 3;
- электромагнитная катушка с кодом заказа 018F6701R;
- упаковочная коробка;
- паспорт (предоставляется по запросу в электронной форме);
- руководство по эксплуатации (предоставляется по запросу в электронной форме).

11. Список комплектующих и запасных частей

Тип	Кодовый номер	Напряжение питания катушки (переменный ток), В	Частота, Гц
EVR type 1	018F6701R	220 - 230	50
EVR Coil 110V, type 1	018F6611R	110	50