

- 1. Сведения об изделии**
- 2. Назначение изделия**
- 3. Технические параметры**
- 4. Описание и работа**
- 5. Указания по монтажу и наладке**
- 6. Использование по назначению**
- 7. Техническое обслуживание**
- 8. Текущий ремонт**
- 9. Транспортирование и хранение**
- 10. Утилизация**
- 11. Комплектность**
- 12. Список комплектующих и запасных частей**



Дата редакции: 17.01.2024

1. Сведения об изделии

1.1. Наименование и тип

Клапаны регуляторы давления типа РМ, Модификация РМ-3 DN 32

1.2 Изготовитель

"Changzhou AMG Refrigeration Equipment Co., Ltd." Furong Industry Zone, Hengshanqiao Town, Wujin District, Changzhou City, Jiangsu Province, Китай

1.3 Продавец

ООО "Ридан Трейд", 143581, Московская обл., г.о. Истра, д Лешково, д. 217, тел. +7 (495) 792-57-57.

1.4 Дата изготовления

Дата изготовления указана на корпусе в формате [ММ/YYYY], где ММ месяц изготовления, YYY Y год изготовления.

1.5 Заводской номер

Заводской номер изделия указан на маркировочной этикетке.

2. Назначение изделия

Клапаны регуляторы давления (регуляторы потока) типа РМ, Модификация РМ-3 DN 32 (далее - клапаны РМ) – это сервоприводные клапаны с пилотным управлением для регулирования давления

хладагента в системах охлаждения и выполнения функции ВКЛЮЧЕНИЯ / ВЫКЛЮЧЕНИЯ.

Клапаны РМ могут использоваться на сторонах высокого и низкого давления, в линиях всасывания сухого и влажного пара, а также в линиях жидкого хладагента без фазового перехода (то есть там, где жидкость не дросселируется в клапане). Работа клапана зависит только от управляющего давления, подаваемого на клапан через управляющие клапаны или через внешнюю управляющую линию.

Клапаны РМ удовлетворяют всем требованиям, предъявляемым к оборудованию промышленных холодильных установок.

2.2 Климатическое исполнение

Изделие предназначено для работы во всех макроклиматических районах на суше (О), кроме макроклиматического района с антарктическим холодным климатом, в том числе для макроклиматического района с умеренно-холодным морским климатом (М), атмосфера I - II, в помещениях Категории размещения 1 - 5 по ГОСТ 15150.

2.3 Область применения

Промышленные холодильные установки

2.4 Конструкция клапана

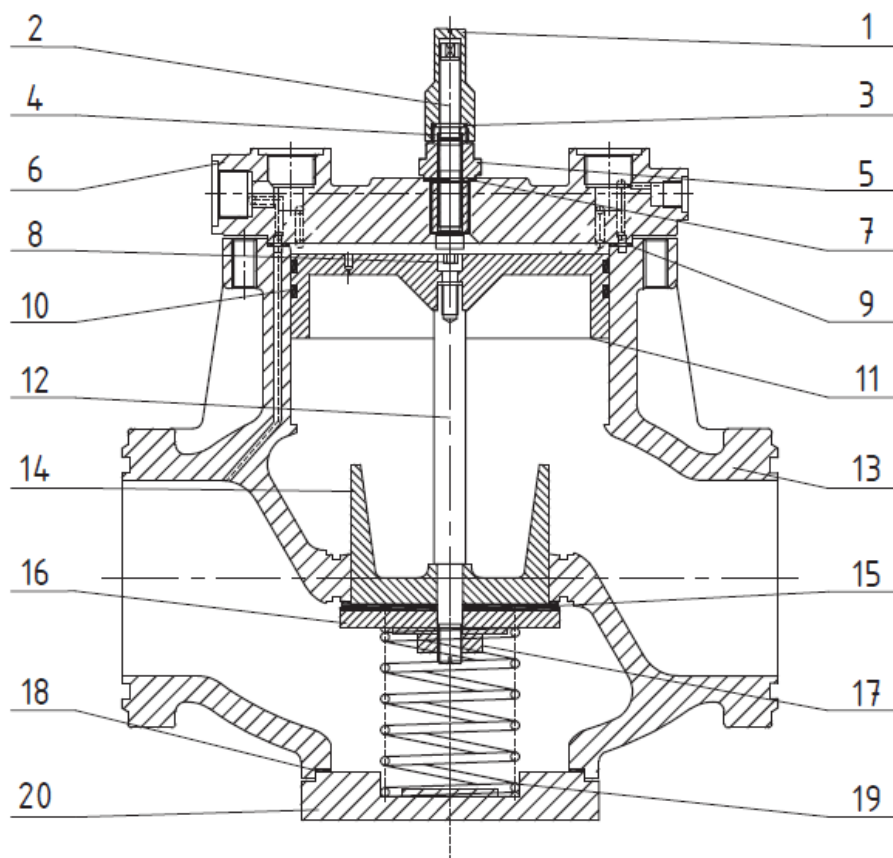


Таблица 1. Спецификация материалов

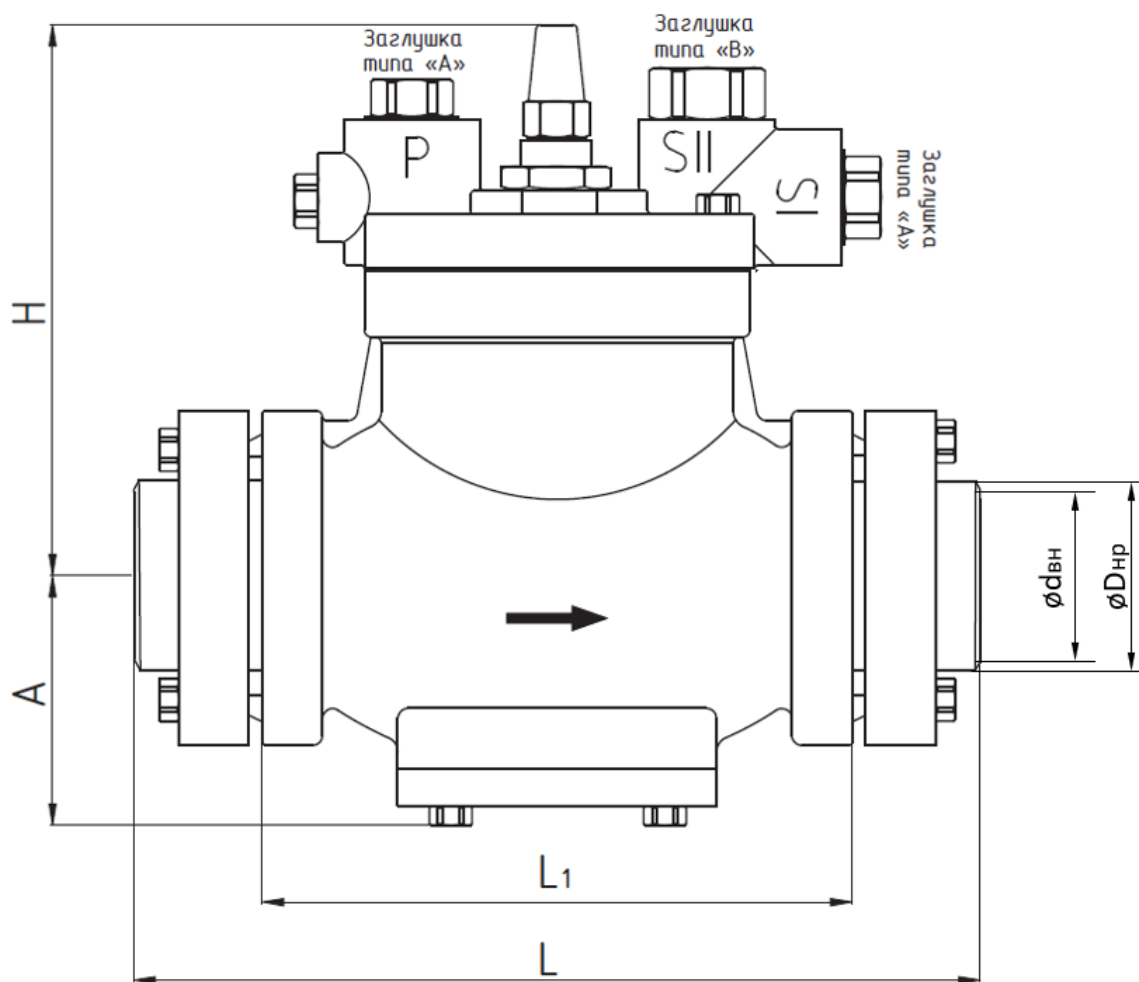
| № | Деталь | Материал | № | Деталь | Материал |
|---|-----------------------|------------------------------|----|---------------------------|-------------------------------|
| 1 | Защитный колпачок | Сталь | 12 | Шток | Нерж. сталь |
| 2 | Шток | Нерж. сталь | 13 | Корпус клапана | Чугун GGG 40.3 |
| 3 | Уплотнительное кольцо | Хлоропрен | 14 | Корпус посадочного седла | Сталь |
| 4 | Уплотнительное кольцо | Хлоропрен | 15 | Посадочное уплотнение | Тефлон (PTFE) |
| 5 | Сальник | Сталь | 16 | Тарелка посадочного седла | Сталь |
| 6 | Крышка | Сталь | 17 | Фиксатор седла | Сталь |
| 7 | Уплотнение | Алюминий | 18 | Плоское уплотнение | Безасбестовый материал AFM348 |
| 8 | Болт | Нерж. сталь A2-70 | 19 | Пружина | Сталь |
| 9 | Плоское уплотнение | Безасбестовый материал AFM34 | 20 | Нижняя крышка | Сталь |

| | | | | | |
|----|-----------------------|---------------------|----|-------|-------------------|
| 10 | Уплотнительное кольцо | Сталь+PTFE (тефлон) | 21 | Болты | Нерж. сталь А2-70 |
| 11 | Поршень | Сталь | | | |

3. Технические параметры

Технические характеристики

| | |
|---|---|
| Рабочая среда | R717 (аммиак), ГХФУ - и ГФУ фреоны. Фазовое состояние: жидкость/газ (Газы и жидкости, 1 и 2 группы опасности) |
| Количество пилотных штуцеров | 3 |
| Пропускная способность Kvs, м³/ч | ~16 |
| Максимальное рабочее давление (PN), бар изб. | 28 - для R717 (аммиак) 30 - для ГФУ и ГХФУ - фреонов |
| Температура рабочей среды, °C | -45 ... +120 |
| Тип присоединения | Фланцы под сварку встык DIN 32 |
| Класс герметичности затвора | "А" (нет видимых утечек при испытании) по ГОСТ 9544 – 2015 |
| Максимальный открывающий перепад давлений (MOPD), бар | 0.3 |
| Номинальный диаметр (DN), мм | 32 |



Дополнительные технические характеристики

| | |
|---------------------------|------|
| L, мм | 245 |
| L ₁ , мм | 170 |
| H, мм | 175 |
| A, мм | 70 |
| $\varnothing d_{вн}$, мм | 32,6 |
| $\varnothing D_{нр}$, мм | 42,4 |
| Масса, кг | 12,7 |

Показатели надёжности

| Показатель надёжности | Наименование показателя (для арматуры, отказ которой может быть критическим/не является критическим) | Размерность |
|-------------------------|--|--------------|
| Показатель безопасности | Средняя наработка на отказ или средняя наработка до отказа | 50 000 часов |

| | | |
|------------------------------|--|--------------|
| Показатели долговечности | Средний полный срок службы (до списания) и (или) средний срок службы до капитального ремонта | 10 лет |
| | Средний полный ресурс (до списания) и (или) средний ресурс до капитального ремонта | 50 000 часов |
| Показатели сохраняемости | Средний срок хранения | 3 года |
| Показатель ремонтпригодности | Среднее время на восстановление работоспособного состояния или средняя оперативная продолжительность планового ремонта | 2 часа |
| | Средняя трудоемкость работ по восстановлению работоспособного состояния или средняя оперативная трудоемкость планового ремонта | 2 часа |

| Наименование показателя | | Размерность |
|--------------------------|---|--------------|
| Назначенные показатели | Назначенный ресурс ⁶⁵ | 50 000 часов |
| | Назначенный срок службы | 10 лет |
| | Назначенный срок хранения | 3 года |
| Показатели безотказности | Вероятность безотказной работы в течение назначенного ресурса, по отношению к критическим отказам (к критическому отказу) | - |
| | Коэффициент оперативной готовности (для арматуры, работающей в режиме ожидания) | - |

4. Описание и работа

Для открытия клапанов РМ требуется минимальный операционный перепад давления 0,2 бар. Если перепад давления составляет 0,3 бар или больше, клапан будет полностью открыт. При перепадах давления от 0,2 бар до 0,3 бар, степень открытия клапана будет пропорциональна перепаду давления.

Для соединения с трубопроводом используются ответные фланцы под сварку встык DIN.

4.2 Принцип работы

Основной клапан РМ — это клапан с пилотным управлением. Регулирующие функции основного клапана определяются тем, какие типы пилотных клапанов с ним применяются. Клапан РМ с пилотным управлением регулирует расход хладагента по пропорциональному или релейному (двухпозиционному) закону регулирования в зависимости от степени открытия пилотного и основного клапанов.

Для открытия клапана может быть использован шток ручного открытия. Степень открытия основного клапана РМ определяется разностью между давлением p_2 , которое действует на верхнюю часть поршня и давлением p_3 , которое действует на нижнюю часть поршня. Если разность этих давлений равна нулю, основной клапан будет полностью закрыт.

Если разность давлений равна 0,3 бар или больше, основной клапан будет полностью открыт. При значении разности давлений ($p_2 - p_3$) от 0,2 бар до 0,3 бар степень открытия клапана будет прямо пропорциональна этой разности.

Основной клапан РМ-3 может быть оборудован одним, двумя или тремя пилотными клапанами и поэтому может реализовывать до трех регулирующих функций.

В клапане РМ с тремя пилотными клапанами пилотные порты имеют следующую взаимосвязь.

- Пилотные клапаны, установленные в порт SI и SII, соединяются последовательно. Основной клапан РМ 3 будет полностью закрыт, если хотя бы один из последовательно соединенных пилотных клапанов будет закрыт. Клапан сможет открыться только если оба пилотных клапана будут полностью и одновременно открыты.

- Пилотный клапан, установленный в порт Р, соединен параллельно пилотным клапанам, установленным в порты SI и SII. Основной клапан РМ будет полностью открыт при полностью открытом пилотном клапане в порту Р, независимо от степени открытия пилотных клапанов в портах SI и SII. Клапан РМ будет полностью закрыт, если пилотный клапан в порту Р будет полностью закрыт и хотя бы один из пилотных клапанов в портах SI и SII также будет полностью закрыт. Влияние степени открытия пилотных клапанов, установленных в порты SI, SII и Р, на работу основного клапана приведен в таблице.

Если на клапан РМ-3 устанавливаются не три пилотных клапана, то свободный порт(ы), должны быть заглушены при помощи заглушек типа «А» и/или «В».

- Заглушка типа «А» не перекрывает внутренние каналы клапана к поршню.
- Заглушка типа «В» перекрывает внутренние каналы к поршню.

Для измерения давления на входе клапана p_1 , предусмотрен порт для подключения манометра.

Клапаны РМ поставляются с полным комплектом заглушек.

4.3 Упаковка и маркировка

Отправка клапанов осуществляется компанией "Ридан Трейд" в упаковочном виде в специальной транспортировочной упаковке. Кроме того, все клапаны обеспечиваются защитными колпачками, которые рекомендуется оставлять на клапане до установки в систему.

В комплект поставки входят: клапан, упаковочная коробка, Инструкция по установке. Паспорт и руководство по эксплуатации (предоставляется по запросу в электронной форме).

Маркировка с указанием типа клапана, даты производства и ряда технических параметров (максимальное рабочее давление, рабочий диапазон температур) нанесены на этикетку, маркировочный шильдик и корпус клапана.

5. Указания по монтажу и наладке

5.1 Общие указания

Во избежание несчастных случаев необходимо при монтаже и эксплуатации соблюдать общие требования безопасности по ГОСТ 12.2.063–2015.

При осуществлении монтажных, пусконаладочных работ, а также при эксплуатации данного оборудования необходимо строго соблюдать правила техники безопасности, выполнять рекомендации, приведенные в данной инструкции, а также руководящих документах, упомянутых выше.

Необходимо использовать только оригинальные запасные части и дополнительные принадлежности, производимые компанией "Ридан Трейд".

К обслуживанию клапанов допускается персонал, изучивший их устройство и правила техники безопасности.

5.2 Подготовка к монтажу

После распаковки изделия необходимо проверить комплектность изделия и убедиться в правильности выбора и поставки оборудования. Процедура осуществляется с использованием Технического описания (каталога), Паспорта или Руководства по эксплуатации для данной продукции.

Место монтажа должно строго соответствовать нормам, приведенным в упомянутой выше документации.

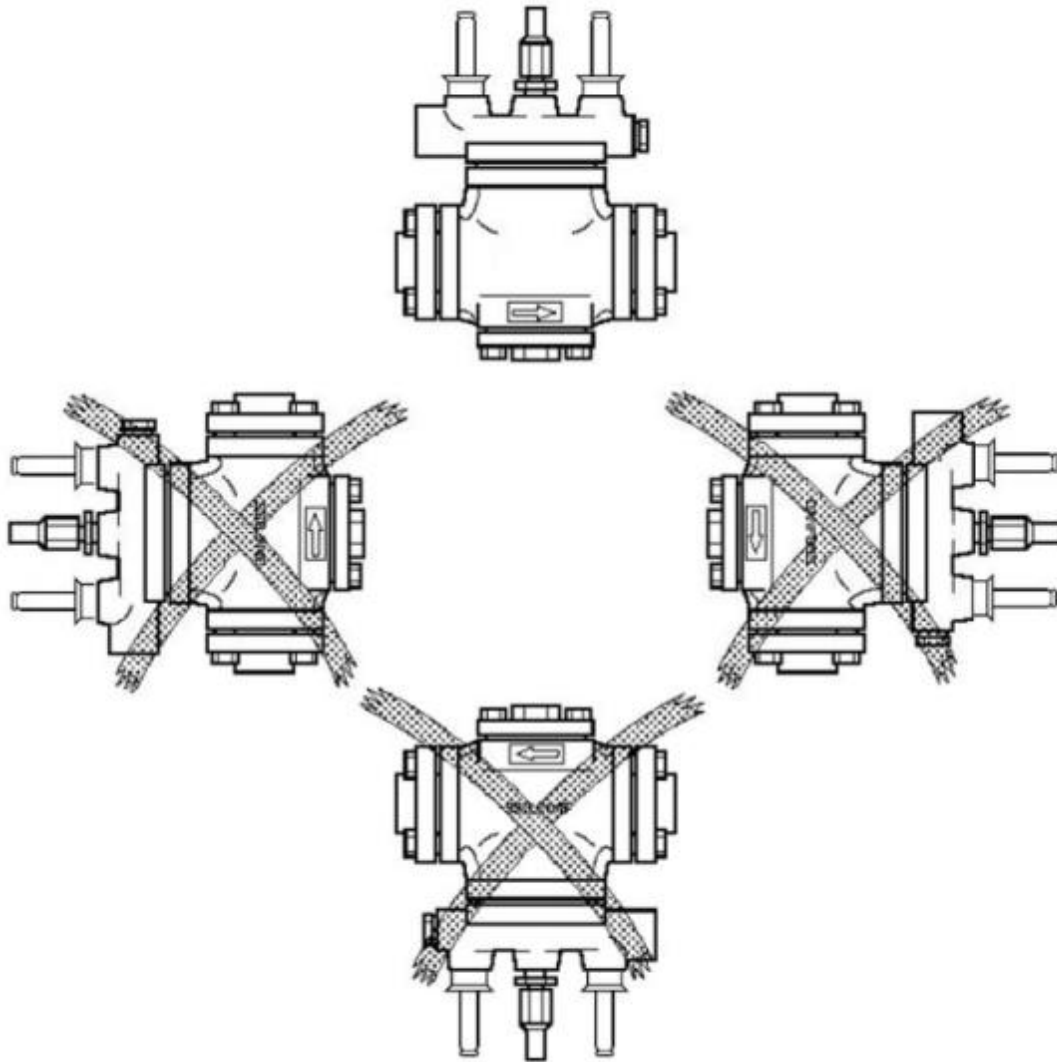
При проведении работ по монтажу и обслуживанию клапанов, кроме данного руководства по эксплуатации, следует руководствоваться следующими документами:

- Техническим описанием на данный тип оборудования;
- Федеральные нормы и правила в области промышленной безопасности "Правила безопасности химически опасных производственных объектов"
- Правила по охране труда при эксплуатации холодильных установок.

5.3 Монтаж

Установка

Не допускается установка клапанов пилотными клапанами вниз, вбок (под любым углом). При необходимости верхняя крышка может быть повернута относительно корпуса клапана. Направление потока хладагента должно совпадать с направлением, указанным стрелкой на корпусе клапана, как показано на рисунке ниже.



Корпус клапана выдерживает очень высокое внутреннее давление, однако следует не допускать возможности возникновения сильного роста давления, вызванного термическим расширением хладагента в замкнутых объемах. Также необходимо убедиться, что клапан защищен от "гидроудара" в системе.

Клапаны не должны устанавливаться в системе, где выходной штуцер сообщен с атмосферой. Выходной штуцер должен быть всегда соединен с системой, либо он должен быть заглушен при помощи приваренной пластины или специальной заглушки.

После установки, корпус клапана не должен подвергаться внешним нагрузкам и ударам

Сварка

Ответные фланцы приваривают к участку трубопровода отдельно (без клапана). После проведения сварочных работ трубопровод должен быть тщательно очищен от грязи и окалины перед установкой клапана на рабочее место.

Внутренние поверхности и сварные присоединения клапана имеют антикоррозионную защиту. Для поддержания эффективности антикоррозионного покрытия следует избегать длительного нахождения клапана без защитных заглушек.

При проведении сварочных работ необходимо использовать только те материалы и способы сварки,

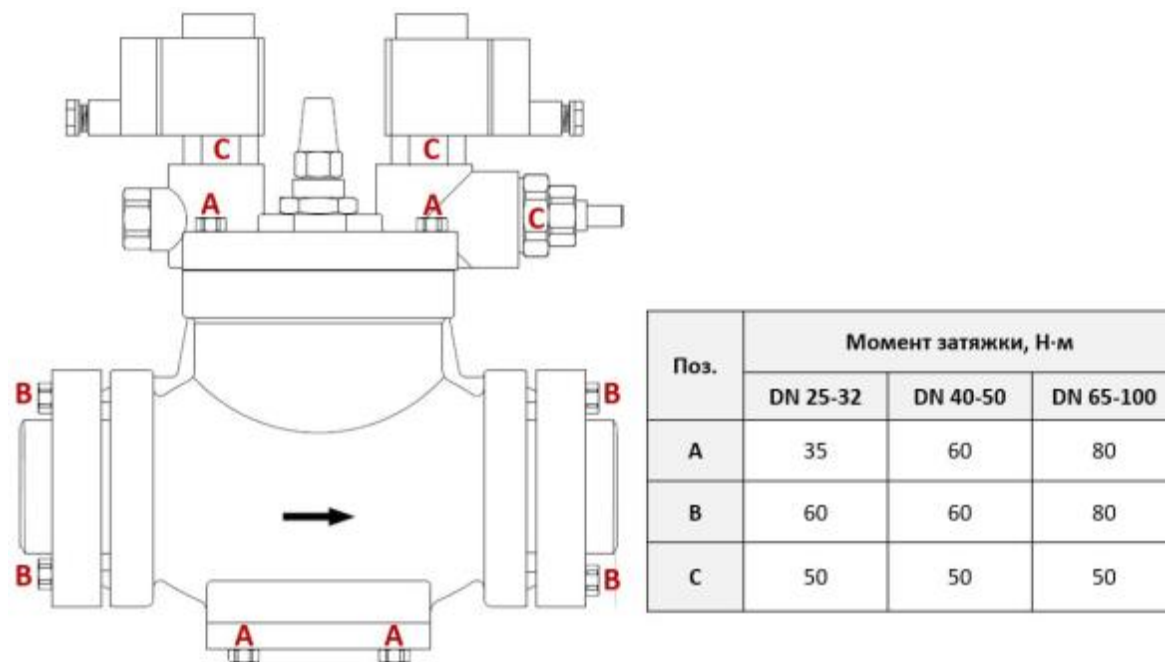
которые совместимы с материалом корпуса клапана. После завершения сварочных работ удалите из штуцеров окалину и очистите корпус клапана.

Сборка

Перед сборкой клапана удалите из корпуса и труб окалину и грязь. Убедитесь, что уплотнительные кольца не повреждены. Если поверхность уплотнений оказалась повреждённой или замятой, их необходимо заменить.

Затяжка

Болты необходимо затягивать крест-накрест динамометрическим ключом с усилием затяжки, указанным в таблице на рисунке ниже.



Обработка поверхности и маркировка.

После проведения монтажа на наружную поверхность клапана рекомендуется нанести соответствующее лакокрасочное покрытие для защиты от коррозии. При покраске клапана рекомендуется снять маркировочный шильдик с верхней крышки, во избежание попадания на него лакокрасочного покрытия.

5.4 Сдача смонтированного и состыкованного изделия.

Продукция, указанная в данном паспорте, изготовлена, испытана и принята в соответствии с действующей технической документацией фирмы-изготовителя.

Клапан имеет понятную маркировку. Информация об этом приведена в пункте "Маркировка и упаковка".

6. Использование по назначению

6.1. Эксплуатационное ограничение

Клапаны работают со всеми ГФХУ, негорючими ГФУ хладагентами, R717 (NH₃). Не рекомендуется использовать эти клапаны с горючими углеводородными соединениями.

Клапаны должны использоваться в системах с максимальным рабочим давлением и температурным диапазоном, приведенными в разделе 3 «Технические параметры»

6.2. Подготовка изделия к использованию.

После вскрытия упаковки необходимо проверить комплектность изделия и убедиться в правильности выбора и поставки оборудования. Процедура осуществляется с использованием Технического описания (каталога), Паспорта или Руководства по эксплуатации для данной продукции.

Во избежание несчастных случаев необходимо при монтаже и эксплуатации соблюдать общие требования безопасности по ГОСТ 12.2.063-2015.

К обслуживанию клапанов допускается персонал, изучивший их устройство и правила техники

безопасности.

Правила выбора оборудования, монтажа, наладки и эксплуатации см. в инструкции и техническом описании (каталоге).

6.3. Использование изделия

Клапаны должны использоваться согласно технической документации.

6.4 Перечень возможных отказов

Перечень некритических отказов:

- появление постороннего шума при эксплуатации клапана;
- появление протечек в местах соединения деталей;

Перечень критических отказов:

- деформация компонентов клапана, приводящая к неработоспособности;
- появления протечек через оболочку клапана;

Установлены следующие критерии предельных состояний:

- появление протечек среды при закрытом положении клапана;
- нарушение герметичности материалов или мест соединения деталей, работающих под давлением;
- разрушение компонентов клапана.

Оценка соблюдения требований надёжности проводится ООО «Ридан Трейд» в ходе анализа рекламаций, получаемых от клиентов.

При необходимости в результате анализа внедряются соответствующие корректирующие мероприятия, направленные на исключение текущих и предотвращение появления новых отказов в будущем.

Существует возможность заказа дополнительных запасных частей и принадлежностей. Допускается использование только оригинальных запасных частей и принадлежностей, рекомендованных компанией "Ридан Трейд".

7. Техническое обслуживание

7.1 Общие указания

Во избежание несчастных случаев необходимо при монтаже и эксплуатации соблюдать общие требования безопасности по ГОСТ 12.2.063-2015.

Во время эксплуатации следует производить периодические осмотры и технические освидетельствования в сроки, установленные правилами и нормами организации, эксплуатирующей эти клапаны.

К обслуживанию клапанов типа допускается персонал, изучивший его устройство и правила техники безопасности.

Планирование осмотра и обслуживания.

Частота осмотра и профилактического обслуживания варьируется от системы к системе. Однако опыт показывает, что влияние условий и технические характеристики системы наилучшим образом подходят для определения интервалов обслуживания.

Таковыми являются:

- три месяца после запуска системы;
- до запуска системы, которая не работала шесть месяцев и более;
- до запуска системы, в которой была произведена замена оборудования, вышедшего из строя.

Периодический осмотр определяется в соответствии с параметрами установки.

7.2 Техническое обслуживание

Не допускается разборка и демонтаж клапана при наличии давления в системе.

Для сброса остаточного давления медленно откручивайте шпindelь ручного открытия и контролируйте выпуск хладагента, через специальные продольные канавки на резьбовом соединении шпинделя.

Частота осмотров и технического обслуживания оборудования варьируется от системы к системе и часто зависит от целого ряда факторов. Однако опыт показывает, что определённые этапы в работе холодильной установки и внешние условия так же влияют на периодичность осмотров и сервисного обслуживания

К таким этапам и условиям можно отнести:

1. Три месяца после запуска холодильной системы;
2. Перед запуском системы, которая не работала шесть и более месяцев;
3. Перед запуском системы, в которой был произведена замена основного холодильного оборудования, вышедшего из строя.

4. Планово-предупредительный осмотр - устанавливается в соответствии с техническим состоянием холодильной установки

В первых трёх вариантах осмотр и техническое обслуживание оборудования проводится при наступлении данного этапа, независимо от срока планового осмотра, поскольку в это время оборудование подвергается дополнительным рискам, связанным с наличием или возможным появлением влаги или грязи в системе хладагента.

8. Текущий ремонт

8.1 Общие сведения

При осуществлении ремонтных работ данного оборудования необходимо строго соблюдать правила техники безопасности, выполнять рекомендации, приведенные в данной инструкции, а также руководящих документах, упомянутых выше.

Необходимо использовать только оригинальные запасные части и дополнительные принадлежности, производимые компанией "Ридан Трейд".

К обслуживанию клапанов допускается персонал, изучивший их устройство и правила техники безопасности.

После проведения ремонтных работ рекомендуется заменить комплект уплотнений.

Сборку изделия осуществлять согласно рекомендациям, приведенным в инструкции.

За подробной информацией о ремонте обращайтесь в сервисный отдел ООО «Ридан Трейд».

8.2 Меры безопасности

Не допускается разборка клапана при наличии давления в системе.

Во избежание несчастных случаев при ремонте и эксплуатации необходимо соблюдать общие требования безопасности по ГОСТ 12.2.063-2015.

Клапаны должны использоваться строго по назначению в соответствии с указанием в технической документации.

После проведения ремонтных работ следует производить периодические осмотры, установленные правилами и нормами организации эксплуатирующей трубопровод.

9. Транспортирование и хранение

Транспортирование и хранение клапанов осуществляется в соответствии с требованиями ГОСТ Р 5761-2005 (п.10). Компания «Ридан Трейд» поставляет клапаны в упакованном виде. Кроме того, все клапаны обеспечиваются защитными крышками. Эти крышки должны оставаться на клапанах до тех пор, пока они не будут установлены в систему.

Хранение изделия в упаковке предприятия – изготовителя по группе 6 (ОЖ2), запасных частей – по группе 3 (ЖЗ), запасных частей, имеющих в составе резинотехнические изделия – по группе 1 (Л) ГОСТ 15150, с обязательным соблюдением п.6.2 ГОСТ ISO 2230.

10. Утилизация

Утилизация изделия производится в соответствии с установленным на предприятии порядком (переплавка, захоронение, перепродажа), составленным в соответствии с Законами РФ № 96-ФЗ «Об охране атмосферного воздуха», № 89-ФЗ «Об отходах производства и потребления», № 52-ФЗ «О санитарно-эпидемиологическом благополучии населения», а также другими российскими и региональными нормами, актами, правилами, распоряжениями и т.д., принятыми во исполнение указанных законов.

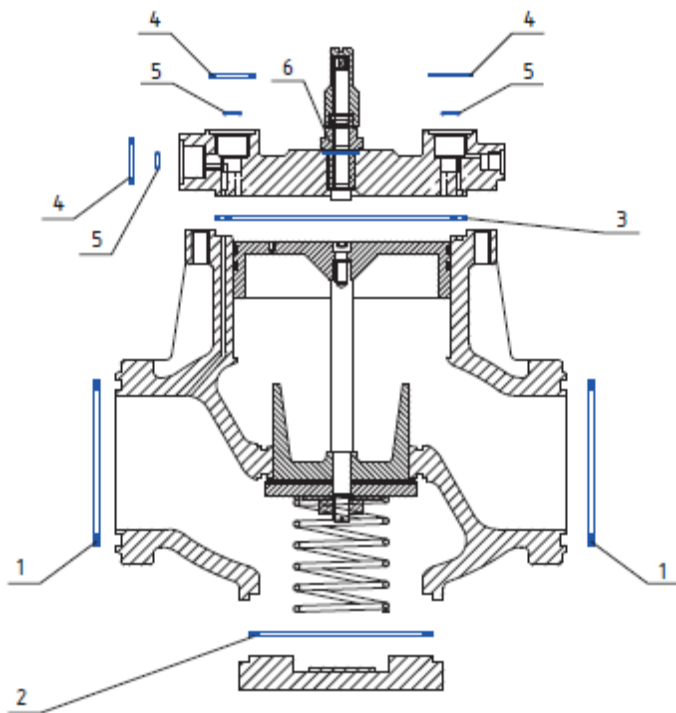
11. Комплектность

В комплект поставки входят:

- клапан Модификация РМ-3 DN 32 - 1 шт.
- заглушка типа "А" - 2 шт.
- заглушка типа "В" - 1 шт.
- ответные фланцы с прокладкой - 2 шт.
- паспорт (предоставляется по запросу в электронной форме);
- руководство по эксплуатации (предоставляется по запросу в электронной форме);

12. Список комплектующих и запасных частей

Универсальный набор для фланцевых клапанов



| Кодовый номер | Описание | Материал | Кол-во, шт | Типоразмер | Совместимость с клапанами | Поз. на рис. |
|---------------|-------------------------------------|----------|------------|------------|---------------------------|--------------|
| 027Z3072R | Прокладки под фланцы | AFM 34 | 2 | DN 10-15 | PM / EVRAT / CVH | 1 |
| | Прокладка под нижнюю крышку | AFM 34 | 1 | | PM | 2 |
| | Прокладка под верхнюю крышку | AFM 34 | 1 | | PM | 3 |
| | Прокладка под порт пилота | AFM 34 | 3 | | PM / Пилоты | 4 |
| | Кольцевая прокладка для пилота | Cr | 3 | | PM / Пилоты | 5 |
| | Прокладка под шток ручного открытия | Al | 1 | | PM | 6 |
| 027Z3073R | Прокладки под фланцы | AFM 34 | 2 | DN 20-25 | PM / EVRA / CVH | 1 |
| | Прокладка под нижнюю крышку | AFM 34 | 1 | | PM | 2 |
| | Прокладка под верхнюю крышку | AFM 34 | 1 | | PM | 3 |
| | Прокладка под порт пилота | AFM 34 | 3 | | PM / Pilots | 4 |
| | Кольцевая прокладка для пилота | Cr | 3 | | PM / Pilots | 5 |
| | Прокладка под шток ручного открытия | Al | 1 | | PM | 6 |
| 027Z3074R | Прокладки под фланцы | AFM 34 | 2 | DN 32-40 | PM / PMLX / EVRA | 1 |
| | Прокладка под нижнюю крышку | AFM 34 | 1 | | PM / PMLX | 2 |
| | Прокладка под верхнюю крышку | AFM 34 | 1 | | PM / PMLX | 3 |
| | Прокладка под порт пилота | AFM 34 | 3 | | PM / PMLX / Пилоты | 4 |
| | Кольцевая прокладка для пилота | Cr | 3 | | PM / PMLX / Пилоты | 5 |
| | Прокладка под шток ручного открытия | Al | 1 | | PM / PMLX | 6 |
| 027Z3075R | Прокладки под фланцы | AFM 34 | 2 | DN 50 | PM / PMLX / EVRA | 1 |
| | Прокладка под нижнюю крышку | AFM 34 | 1 | | PM / PMLX | 2 |
| | Прокладка под верхнюю крышку | AFM 34 | 1 | | PM / PMLX | 3 |
| | Прокладка под порт пилота | AFM 34 | 3 | | PM / PMLX / Пилоты | 4 |
| | Кольцевая прокладка для пилота | Cr | 3 | | PM / PMLX / Пилоты | 5 |
| | Прокладка под шток ручного открытия | Al | 1 | | PM / PMLX | 6 |

| | | | | | | |
|-----------|-------------------------------------|--------|---|--------|--------------------|---|
| 027Z3076R | Прокладки под фланцы | AFM 34 | 2 | DN 65 | PM / PMLX / EVRA | 1 |
| | Прокладка под нижнюю крышку | AFM 34 | 1 | | PM / PMLX | 2 |
| | Прокладка под верхнюю крышку | AFM 34 | 1 | | PM / PMLX | 3 |
| | Прокладка под порт пилота | AFM 34 | 3 | | PM / PMLX / Пилоты | 4 |
| | Кольцевая прокладка для пилота | Cr | 3 | | PM / PMLX / Пилоты | 5 |
| | Прокладка под шток ручного открытия | Al | 1 | | PM / PMLX | 6 |
| 027Z3077R | Прокладки под фланцы | AFM 34 | 2 | DN 80 | PM / PMLX / EVRA | 1 |
| | Прокладка под нижнюю крышку | AFM 34 | 1 | | PM / PMLX | 2 |
| | Прокладка под верхнюю крышку | AFM 34 | 1 | | PM / PMLX | 3 |
| | Прокладка под порт пилота | AFM 34 | 3 | | PM / PMLX / Пилоты | 4 |
| | Кольцевая прокладка для пилота | Cr | 3 | | PM / PMLX / Пилоты | 5 |
| | Прокладка под шток ручного открытия | Al | 1 | | PM / PMLX | 6 |
| 027Z3078R | Прокладки под фланцы | AFM 34 | 2 | DN 100 | PM / PMLX / EVRA | 1 |
| | Прокладка под нижнюю крышку | AFM 34 | 1 | | PM / PMLX | 2 |
| | Прокладка под верхнюю крышку | AFM 34 | 1 | | PM / PMLX | 3 |
| | Прокладка под порт пилота | AFM 34 | 3 | | PM / PMLX / Пилоты | 4 |
| | Кольцевая прокладка для пилота | Cr | 3 | | PM / PMLX / Пилоты | 5 |
| | Прокладка под шток ручного открытия | Al | 1 | | PM / PMLX | 6 |