

РУКОВОДСТВО ПО ЭКСПЛУАТАЦИИ

Клапан терморегулирующий, Тип ТЕ, Модификация ТЕ2

Код материала: 068Z3403R

1. Сведения об изделии
2. Назначение изделия
3. Описание и работа
4. Указания по монтажу и наладке
5. Использование по назначению
6. Техническое обслуживание
7. Текущий ремонт
8. Транспортирование и хранение
9. Утилизация
10. Комплектность
11. Список комплектующих и запасных частей



Дата редакции: 19.10.2023

1. Сведения об изделии

1.1. Наименование и тип

Терморегулирующий клапан (термостатический расширительный клапан) типа Т/ТЕ, Модификация ТЕ2. Для сборки клапана терморегулирующего необходимы три компонента: корпус клапана с термостатическим элементом, клапанный узел и гайки.

1.2. Изготовитель

Акционерное общество «Ридан», 603014, г. Н. Новгород, ул. Коминтерна, дом 16.

1.3. Адреса мест осуществления деятельности по изготовлению продукции

Индастриал парк, Жужу сити, Жежианг, Китай,
161, Ксинфэй Роуд, Сонгджианг Дистрикт, Шанхай, Чайнэ 201611, Китай,
66, Чансинь, Юяо, Чжецзян, 315400, Китай.

1.4. Продавец

ООО «Ридан Трейд», 143581, Российская Федерация, Московская область, г.о.Истра, д.Лешково, д.217, помещ.А2.142С, тел. +7 (495) 792-57-57.

1.5. Дата изготовления

Дата изготовления указана на маркировочной этикетке трв в формате гггг.мм.дд (дд - порядковый номер дня изготовления; мм – порядковый номер месяца изготовления; гггг – год изготовления).
Дата изготовления указана на маркировочной этикетке упаковочной коробки в формате мм.гг (мм – порядковый номер месяца изготовления; гг – последние 2 цифры года изготовления).

1.6. Заводской номер

Заводской номер изделия указан на маркировочной этикетке трв.

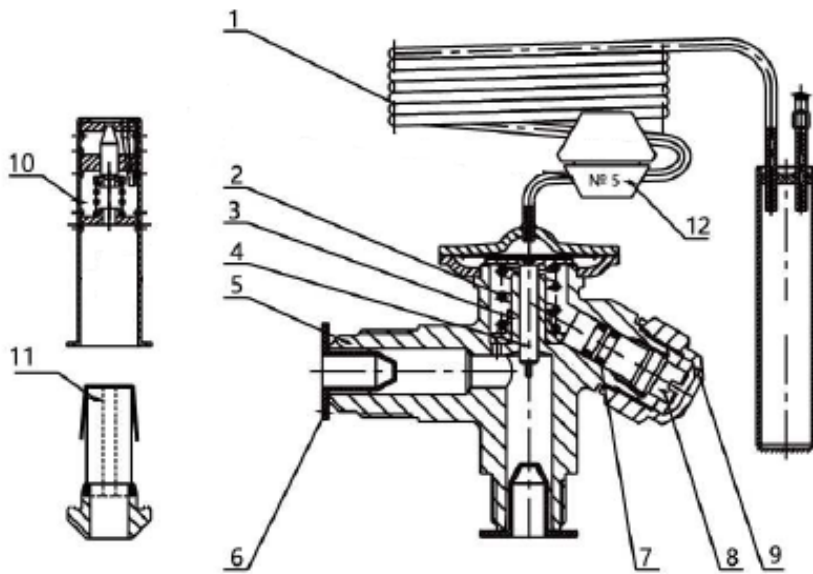
2. Назначение изделия

Терморегулирующий клапан (термостатический расширительный клапан) типа Т/ТЕ, Модификация ТЕ2 (далее – терморегулирующий клапан типа Т/ТЕ) контролирует перегрев хладагента на выходе из испарителя и поддерживают его на заданном уровне. Тип хладагента, для работы с которым предназначен клапан типа Т/ТЕ, указан на шильдике трв. Элементы термостатические типа Т/ТЕ в составе терморегулирующего клапана подходят для применения в системах холодоснабжения, шоковой заморозки, охлаждения жидкости, льдогенераторах, тепловых насосах и системах кондиционирования, работающих на фторсодержащих хладагентах.

3. Описание и работа

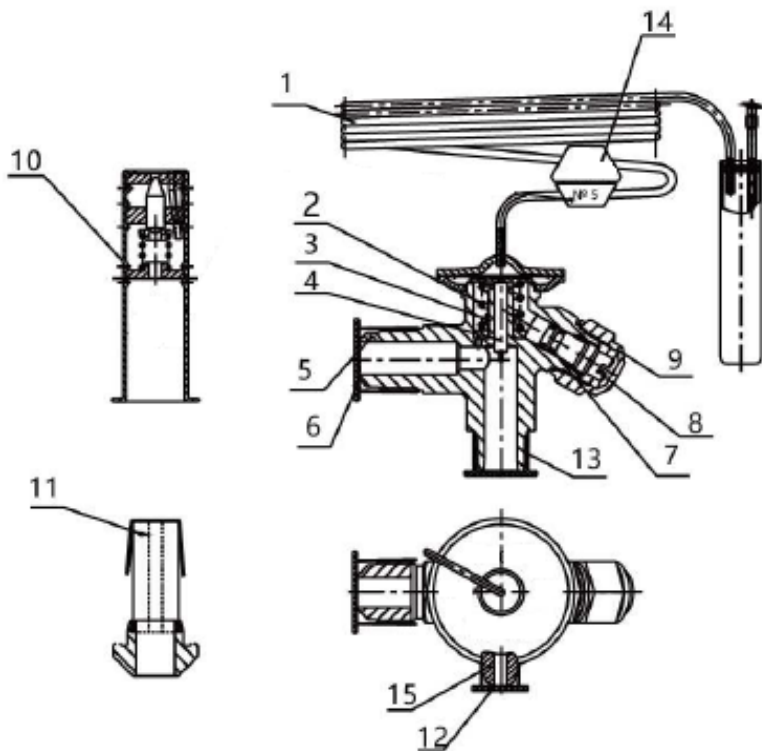
Конструкция клапана.

Конструкция клапана типа Т, модификации Т2.



1. Термобаллон, мембрана и капиллярная трубка.
2. Регулирующая пружина.
3. Седло пружины.
4. Нажимной шток.
5. Корпус клапана.
6. Защитный колпачок.
7. Уплотнительное кольцо.
8. Регулировочный винт.
9. Заглушка.
10. Клапанный узел.
11. Фитинг с фильтром.
12. Упаковочная заглушка с номером клапанного узла.

Конструкция клапана типа ТЕ2, модификации ТЕ2.



1. Термобаллон, мембрана и капиллярная трубка.
2. Регулирующая пружина.
3. Седло пружины.
4. Нажимной шток.
5. Корпус клапана.
6. Защитный колпачок.

7. Уплотнительное кольцо.
8. Регулировочный винт.
9. Заглушка.
10. Клапанный узел.
11. Фитинг с фильтром.
12. Защитный колпачок.
13. Защитный колпачок.
14. Упаковочная заглушка с номером клапанного узла.
15. Присоединительный штуцер линии внешнего выравнивания.

Принцип действия.

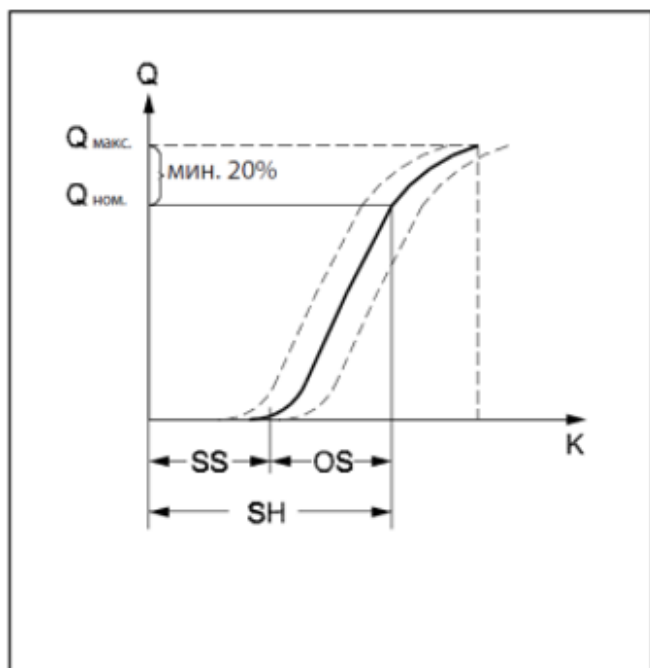
Степень открытия клапана Т/ТЕ определяет количество поступающего в испаритель хладагента и зависит от соотношения давления наполнителя в термобаллоне, давления кипения хладагента в испарителе и напряжения пружины. Давление в термобаллоне, действует на упругую мембрану сверху, стремясь открыть клапан и увеличить расход проходящего через клапан хладагента, давление кипения хладагента и напряжение пружины действуют на мембрану снизу, стремясь закрыть клапан.

Регулировочный винт служит для изменения напряжения пружины для настройки величины поддерживаемого перегрева.

Термобаллон термостатического элемента, заправленный наполнителем, устанавливается на трубопроводе, выходящем из испарителя. При повышении или понижении температуры хладагента в трубопроводе меняется и температура наполнителя в термобаллоне, что приводит к соответствующему изменению его давления. Например, повышение давления в термобаллоне приводит к росту давления в полости над мембраной. Это заставляет перемещаться вниз мембрану и упирающийся в нее шток клапанного узла, увеличивая тем самым количества поступающего в испаритель хладагента что, в свою очередь, приводит к уменьшению перегрева хладагента в испарителе. Таким образом, температура на выходе из испарителя снижается, давление в термобаллоне падает, мембрана поднимается и подача хладагента в испаритель уменьшается.

Центральный нажимной шток имеет надежное уплотнение, которое обеспечивает максимальную герметичность клапана в течение всего срока службы.

Перегрев



SS - статический перегрев (перегрев начала открытия клапана),

OS – перегрев с открытым клапаном (перегрев, необходимый для перемещения клапана в положение, соответствующее номинальной производительности клапана),

SH = SS + OS - общий перегрев,

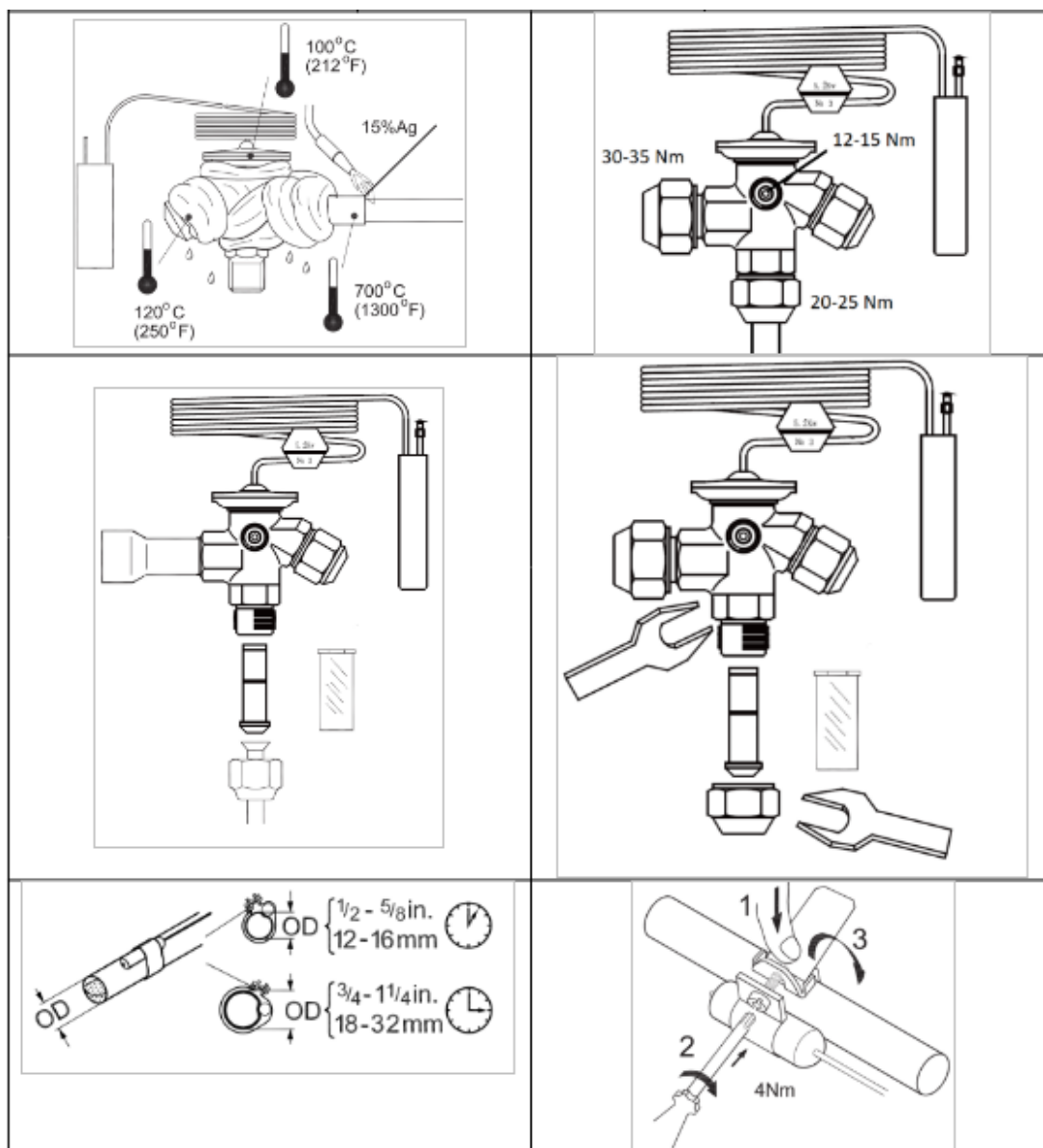
$Q_{\text{ном}}$ - номинальная холодопроизводительность,

$Q_{\text{макс}}$ - максимальная холодопроизводительность.

Для изменения заводской настройки статического перегрева (SS) используется регулировочный винт (8). Один оборот винта по часовой стрелке на 360° увеличивает перегрев примерно на 4°C . Один оборот винта против часовой стрелки на 360° уменьшает перегрев примерно на 4°C . Перегрев с открытым

клапаном (OS) с начала открытия клапана до момента, когда холодопроизводительность клапана станет номинальной (Qном) определяется конструкцией клапана и изменить его нельзя.

Установка и монтаж.



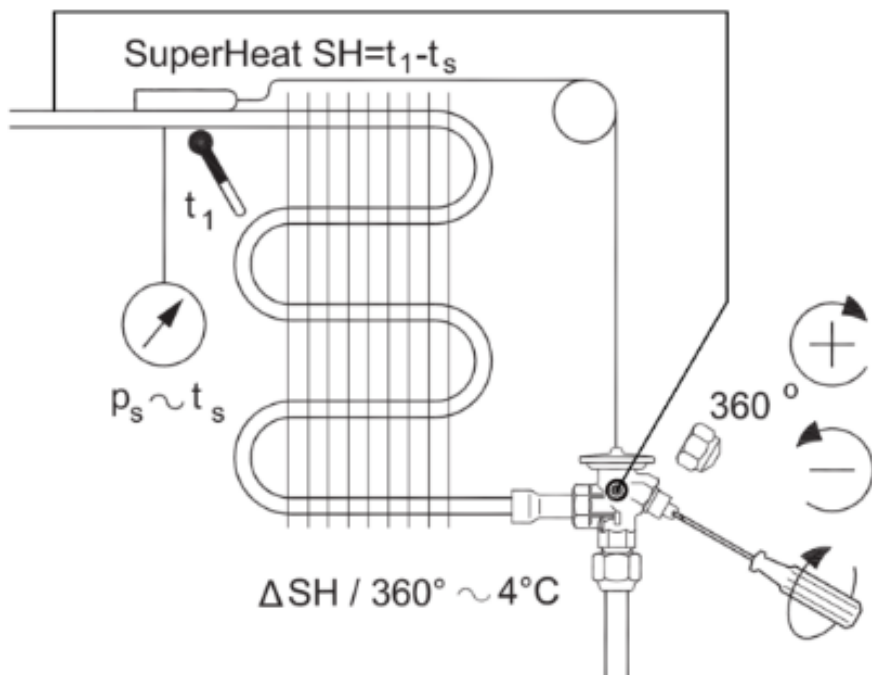
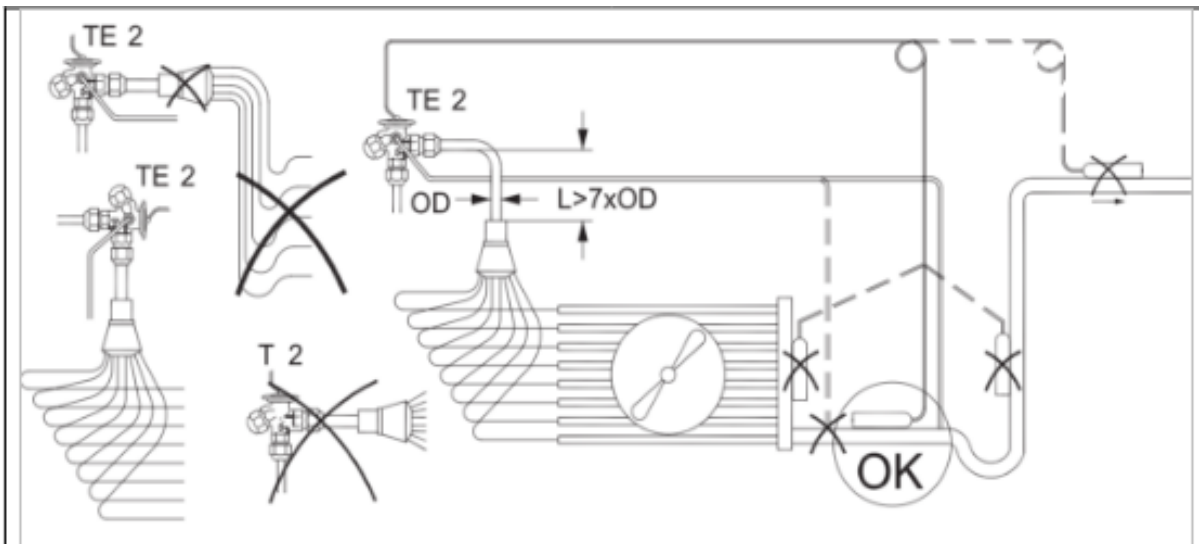


Таблица производительности R404A/R507. Данные указаны для перегрева 6К, переохлаждения 4К.

Хладагент	Клапанный узел	Температура конденсации, °C	Температура кипения, °C					
			-40	-30	-20	-10	0	10
			Холодопроизводительность, кВт					
R404A / R507	1	25	0,99	1,39	1,83	2,13	2,41	2,36
			1,12	1,56	2,21	2,85	3,32	3,15
			1,13	2,67	3,71	4,65	5,53	5,36
			2,73	3,83	5,44	7,21	8,52	8,59
			3,52	5,03	7,21	9,35	11,23	11,17
			4,23	6,11	8,36	11,13	13,41	13,25
	Клапанный узел	35	Температура кипения, °C					
			-40	-30	-20	-10	0	10
			Холодопроизводительность, кВт					
			0,93	1,25	1,82	2,35	2,65	2,68
			1,21	1,53	2,13	2,91	3,49	3,95
			1,69	2,67	3,65	4,92	6,03	6,63
1	35	2,54	3,85	5,51	7,46	9,38	10,62	
		3,46	4,91	7,12	9,75	12,53	13,59	
		4,12	5,86	8,33	11,80	14,92	16,25	

Хладагент	Клапанный узел	Температура конденсации, °C	Температура кипения, °C					
			-40	-30	-20	-10	0	10
			Холодопроизводительность, кВт					
R404A / R507	1	45	0,88	1,16	1,72	2,25	2,61	2,93
			0,96	1,42	2,03	2,71	3,53	4,22
			1,55	2,51	3,51	4,92	6,13	7,15
			2,36	3,66	5,23	7,35	9,65	11,29
			3,25	4,53	6,60	9,49	13,10	15,02
			3,78	5,51	7,85	11,52	15,33	17,85
	Клапанный узел	55	Температура кипения, °C					
			-40	-30	-20	-10	0	10
			Холодопроизводительность, кВт					
			0,73	1,15	1,51	2,06	2,50	2,76
			0,86	1,23	1,82	2,43	3,23	4,03
			1,35	2,21	3,01	4,36	5,76	6,85
1	55	2,23	3,12	4,52	6,55	9,10	10,92	
		2,91	4,06	5,93	8,69	11,75	14,30	
		3,29	4,75	7,11	10,38	14,40	17,35	

Таблица 1 - Показатели надежности

Показатели надежности	Наименование отказа	Размерность
Не критический отказ		
Показатели безотказности	Средняя наработка на отказ или средняя наработка до отказа	65700 часов

Показатели долговечности	Средний полный срок службы (до списания) и (или) средний срок службы капитального ремонта	10 лет
	Средний полный ресурс (до списания) и (или) средний ресурс до капитального ремонта	65700 часов
Показатели сохраняемости	Средний срок хранения	5 лет
Показатели ремонтпригодности	Среднее время восстановления работоспособного состояния или средняя оперативная продолжительность планового ремонта	3 часа
	Средняя трудоемкость работ по восстановлению работоспособного состояния или средняя оперативная трудоемкость планового ремонта	3 часа

Таблица 2- Показатели безопасности

Наименование показателя		Размерность
Назначенные показатели	Назначенный ресурс	65700 часов
	Назначенный срок службы	10 лет
	Назначенный срок хранения	5 лет

3.2. Маркировка и упаковка.

Маркировка наносится на верхнюю часть термочувствительного элемента. Способ нанесения – лазерная гравировка. В маркировке указан тип клапана (с кодовым номером), диапазон температур кипения, хладагент и допустимое рабочее давление РВ/МWP.

Этикетка упаковочной коробки.

Термостатический
расширительный клапан Т2

068Z3206R

R22/R407C

-40 °С...+10 °С



СДЕЛАНО В КИТАЕ

Этикетка трв.

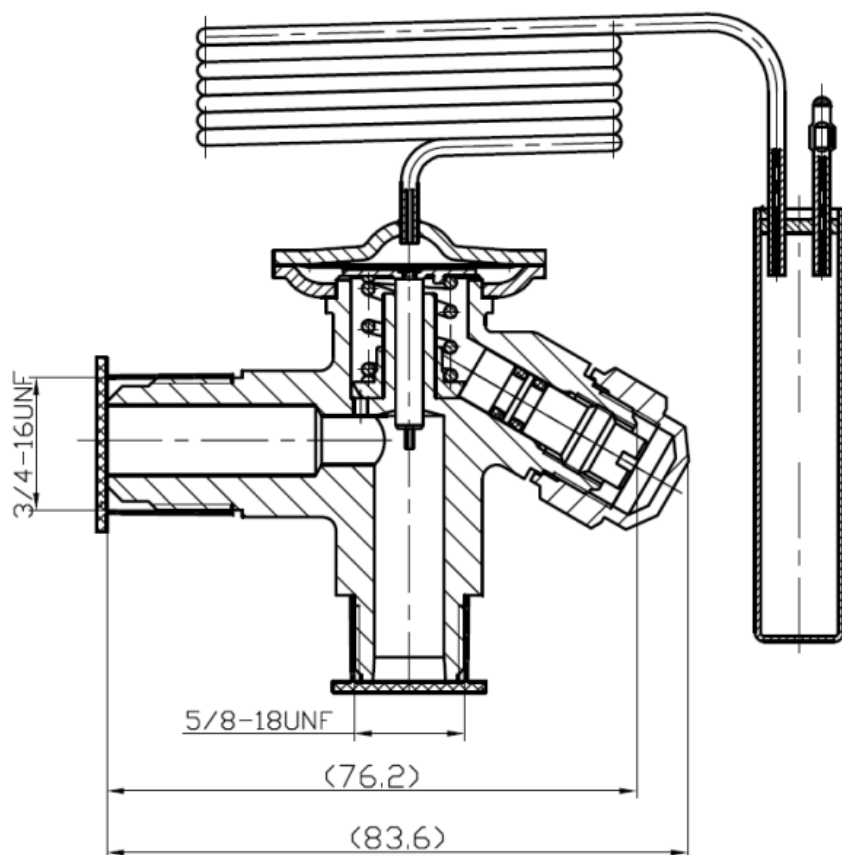


3.3. Технические характеристики

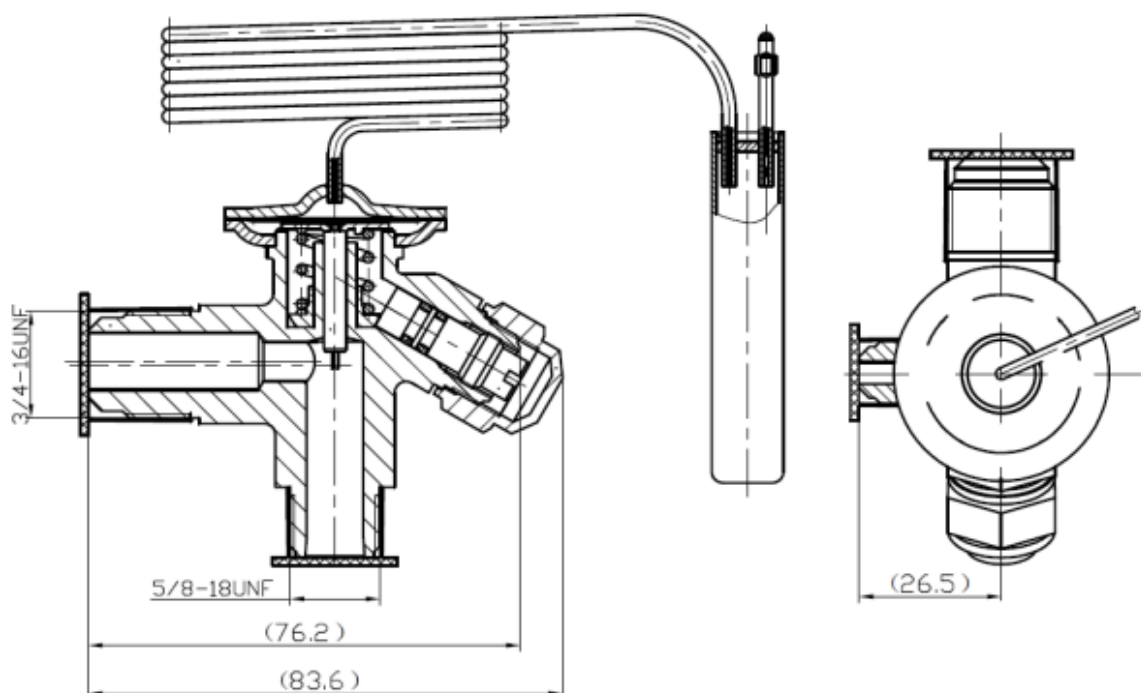
Климатическое исполнение	УХЛ4
Тип хладагента	R404A / R507
Диапазон температур кипения, °С	-40...+10
Наличие МОР	Без МДР
Тип присоединения	Под отбортовку
Присоединительные патрубки, дюйм	3/8 × 1/2
Максимальное рабочее давление РВ, бар	28
Максимальное испытательное давление РВ, бар	32
Линия выравнивания	Внешняя под отбортовку 1/4"
Статический перегрев, К	5

Максимальная температура термобаллона при установленном клапане, °C	100
Максимальная температура клапана в сборе (не установленного в контур), °C	60

T2 с внутренней линией выравнивания



TE2 с внешней линией выравнивания



Дополнительные технические характеристики

Длина капиллярной трубки, м	1,5
Вес, кг	0,33

4. Указания по монтажу и наладке

4.1. Общие указания

Клапаны терморегулирующие должны использоваться строго по назначению в соответствии с указанием в технической документации.

Правила выбора оборудования, монтажа, наладки и эксплуатации указаны в инструкции и каталоге.

4.2. Меры безопасности

Во избежание несчастных случаев необходимо при монтаже и эксплуатации соблюдать общие требования безопасности по ГОСТ 12.2.063-2015. К обслуживанию клапана допускается персонал, изучивший их устройство и правила техники безопасности. Не допускается разборка и демонтаж клапана при наличии давления в системе.

Во время эксплуатации следует производить периодические осмотры и технические освидетельствования в сроки, установленные правилами и нормами организации, эксплуатирующей трубопровод.

4.3. Подготовка к монтажу

Перед монтажом необходимо произвести первичный осмотр клапана терморегулирующего и убедиться в отсутствии деформаций и механических повреждений. Трубопровод, на который планируется установить клапан, необходимо очистить от загрязнений, металлической стружки и заусенцев и продуть.

4.4. Монтаж и демонтаж

Правила монтажа указаны в каталоге и инструкции для клапанов терморегулирующих типа Т/ТЕ.

После проведения монтажа убедитесь, что трубы достаточно прочно удерживают изделие и защищают его от воздействия вибраций. В противном случае закрепите трубопроводы хомутом или просто установите изделие в более безопасное место.

4.5. Наладка и испытания

Продукция, указанная в данном паспорте изготовлена, испытана и принята, в соответствии с действующей технической документацией фирмы-изготовителя.

4.6. Пуск (опробование)

Особых указаний не требуется.

5. Использование по назначению

5.1. Эксплуатационные ограничения

Терморегулирующий клапан типа Т/ТЕ должен использоваться строго по назначению в соответствии с указанием в технической документации.

Не допускается разборка и демонтаж терморегулирующего клапана типа Т/ТЕ при наличии давления в системе.

Максимальное рабочее давление: 28 бар.

Максимальная температура термобаллона (для клапана в сборе): 100°C.

Максимальная температура для клапана в сборе, не установленного в контур: 60°C.

Минимальная температура: - 40°C.

Для предотвращения протечек наполнителя термостатической системы при использовании клапанов с МДР температура термобаллона должна быть всегда ниже, чем температура мембранного узла термостатической системы.

Клапаны не предназначены для контакта с питьевой водой в системах хозяйственно-питьевого водоснабжения.

5.2. Подготовка изделия к использованию

Специальной подготовки изделия к использованию не требуется.

Во избежание несчастных случаев необходимо при монтаже и эксплуатации соблюдать общие требования безопасности по ГОСТ 12.2.063-2015.

К обслуживанию клапанов допускается персонал, изучивший их устройство и правила техники безопасности.

Правила выбора оборудования, монтажа, наладки и эксплуатации указаны в инструкции и каталоге.

6. Техническое обслуживание

Не допускается разборка и демонтаж клапанов терморегулирующих типа Т/ТЕ при наличии давления в системе.

Во избежание несчастных случаев при эксплуатации необходимо соблюдать общие требования безопасности по ГОСТ 12.2.063-2015.

Во время эксплуатации следует производить периодические осмотры и технические освидетельствования в сроки, установленные правилами и нормами организации, эксплуатирующей оборудование.

К обслуживанию клапанов терморегулирующих допускается персонал, изучивший их устройство и правила техники безопасности.

7. Текущий ремонт

За подробной информацией о ремонте обращайтесь в сервисный отдел ООО «Ридан».

8. Транспортирование и хранение

Транспортирование клапана терморегулирующего типа Т/ТЕ может осуществляться всеми видами транспорта при температуре окружающего воздуха в диапазоне от -40°С до +50°С. При транспортировании следует соблюдать правила перевозок грузов, действующие на транспорте конкретного вида. Во время погрузо-разгрузочных работ и транспортирования упаковочная тара не должна подвергаться резким ударам и прямому воздействию атмосферных осадков. Механические повреждения и загрязнения внутренних поверхностей корпусов с элементами термостатическими при транспортировании и хранении не допускаются. Хранение корпуса с элементом термостатическим должно осуществляться в упаковочной таре в отапливаемых помещениях при отсутствии в окружающей среде агрессивных газов, паров воды, пыли. По истечении назначенного срока хранения корпусов с элементами термостатическими, предназначенных для эксплуатации, в установленном порядке должна быть проведена ревизия и принято решение о возможности продления назначенного срока хранения. Погрузку, разгрузку, транспортирование и складирование оборудования должен проводить обученный персонал с соблюдением требований безопасности.

9. Утилизация

Утилизация изделия производится в соответствии с установленным на предприятии порядком (переплавка, захоронение, перепродажа), составленным в соответствии с Законами РФ № 96-ФЗ “Об охране атмосферного воздуха”, № 89-ФЗ “Об отходах производства и потребления”, № 52-ФЗ “О санитарно-эпидемиологическом благополучии населения”, а также другими российскими и региональными нормами, актами, правилами, распоряжениями и пр., принятыми во исполнение указанных законов.

10. Комплектность

В комплект поставки входит:

- терморегулирующий клапан Модификация ТЕ2;
- хомут для крепления термобаллона;
- упаковочная коробка;
- паспорт (предоставляется по запросу в электронной форме);
- руководство по эксплуатации (предоставляется по запросу в электронной форме);

11. Список комплектующих и запасных частей

Тип	Код заказа	Номинальная холодопроизводительность, кВт Диапазон N (-40... 10°C)		
		R22 / R407C	R134a	R404A / R507
Клапанный узел №01	068-2051R	3,4	2	2,8
Клапанный узел №02	068-2052R	4,6	2,5	3,7
Клапанный узел №03	068-2053R	7,8	4,5	6,6
Клапанный узел №04	068-2054R	11,9	6,6	10,3
Клапанный узел №05	068-2055R	16,4	8,7	13,5
Клапанный узел №06	068-2056R	19,3	10,3	16

Температура кипения $t_e = +5^\circ\text{C}$ для диапазона N (-40 ... 10°C)

Температура конденсации $t_c = +35^\circ\text{C}$

Температура жидкого хладагента перед клапаном $t_l = +21^\circ\text{C}$

Тип	Код заказа	Диаметр выхода под пайку, ODF	
		мм	дюймы
Переходник под пайку	023U8013R	10 мм	-
Переходник под пайку	023U8014R	-	3/8 "
Переходник под пайку	023U8015R	12 мм	-
Переходник под пайку	023U8016R	-	1/2 "
Гайка	011L1101R	-	1/4 "
Гайка	011L1135R	-	3/8 "
Гайка	011L1103R	-	1/2 "